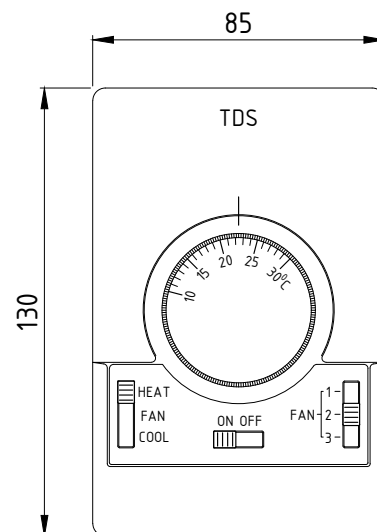


TDS

3-х ступенчатый регулятор скорости с термостатом

Технические параметры

Характеристики	TDS
Диапазон настройки температуры (°C)	+10...+30
Диапазон рабочей температуры (°C)	0...+40
IP	30
Нагрузка на клеммы	5 А
Питание (В/Гц)	230/50
Вес (кг)	0,2
Установка	Настенная
Материал корпуса	Пластик
Цвет корпуса	Белый



Основная информация

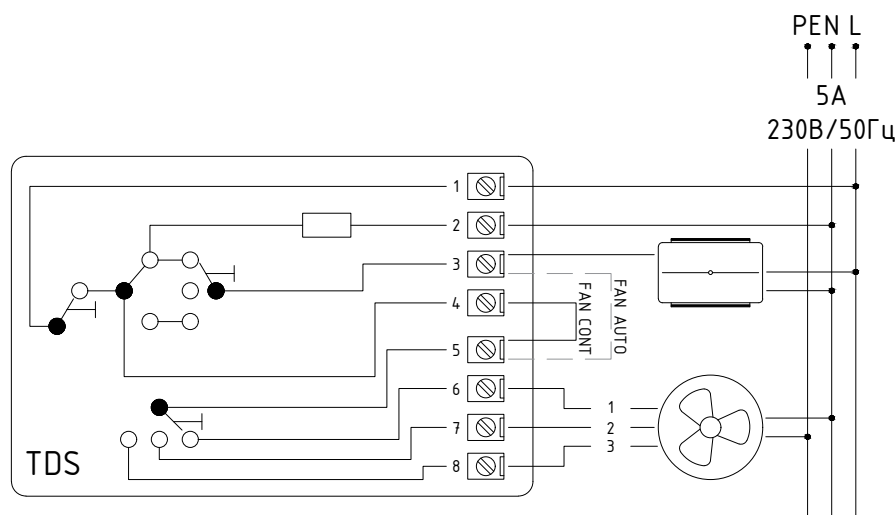
Комнатный термостат со встроенным трехступенчатым переключателем скорости вращения.

Оборудование оснащено:

- термостатом, позволяющим плавно настроить температуру;
- трехступенчатым переключателем режима работы – HEAT/FAN/COOL;
- переключателем ON/OFF;
- трехступенчатым переключателем скорости вращения вентилятора 1/2/3.

Термостат TDS применяется вместе с оборудованием:

- Водяными тепловентиляторами ГРЕЕРС ВС.
- Спецверсией водяных тепловентиляторов ГРЕЕРС ВС-С.
- Электрическими тепловентиляторами ГРЕЕРС ЕС (поставляется в комплекте).
- Камерами смешения ГРЕЕРС КС.
- Воздушными завесами ГРЕЕРС ЗВП-М и ЗВ-Б.
- Дестратификаторами ГРЕЕРС Д.



Пуско-наладочные работы и эксплуатация

По умолчанию термостат TDS подключен в режиме CONT* к клеммам 4-5. Чтобы переключить в режим AUTO**, установите переключку в клеммах 3-5.

*непрерывная работа вентилятора

** работа вентилятора регулируется термостатом

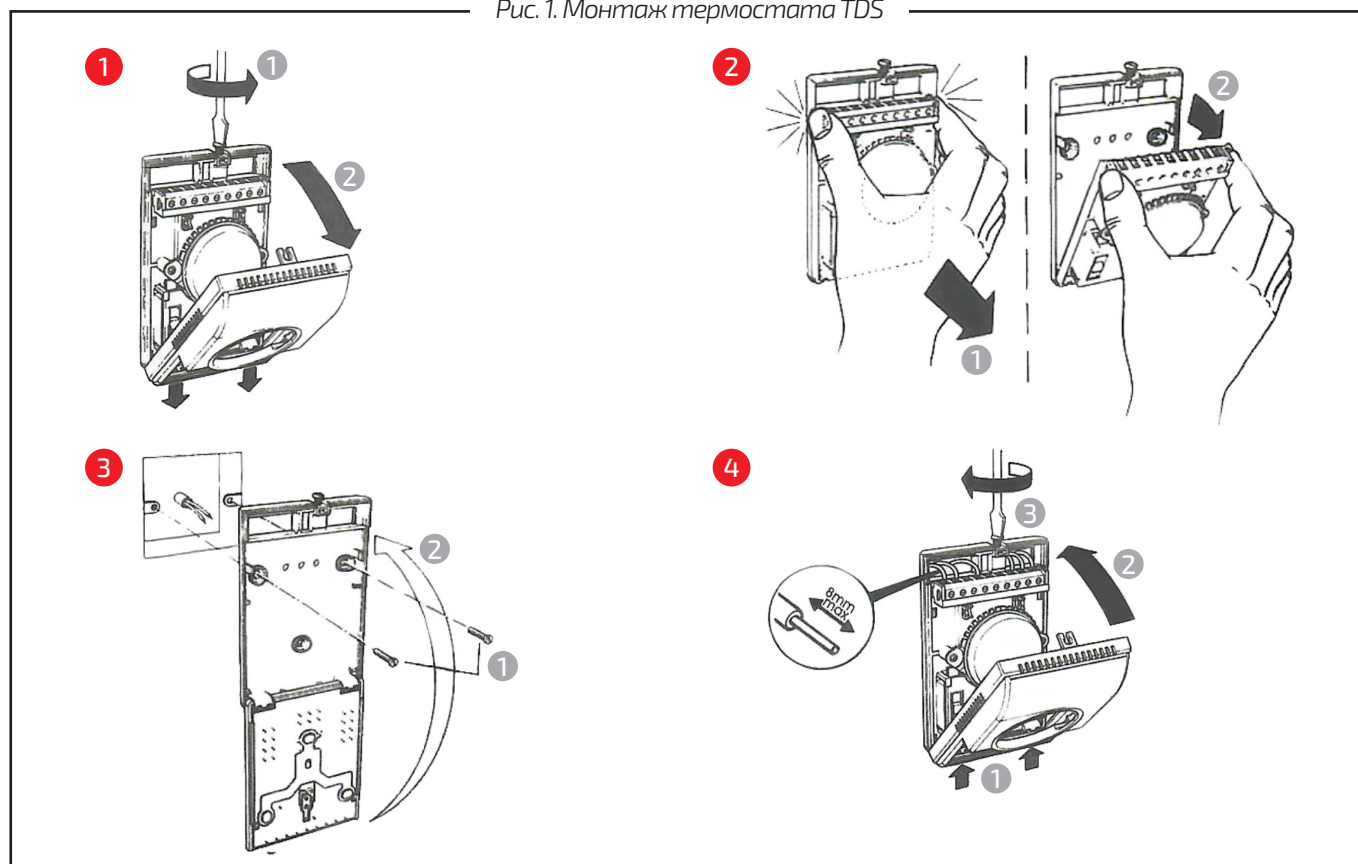
Рекомендации по монтажу

Не рекомендуется устанавливать термостат TDS:

- под прямыми солнечными лучами;
- возле тепловых источников;
- возле окон, дверных проемов (при использовании с тепловентиляторами и дестратификаторами);
- на холодной стене.

Рекомендуемая высота установки: 1,5 м от пола.

Рис. 1. Монтаж термостата TDS



Сведения об обязательной сертификации

Товар сертифицирован на территории Евразийского экономического союза и соответствует всем национальным и международным стандартам, а также Техническими регламентам Таможенного союза, требования которых признаны обязательными для данной продукции.

Регистрационный номер декларации о соответствии действующим регламентам:

ЕАЭС N RU Д-РУ.НВ54.В.01356/20 от 20.10.2020.