

АППАРАТ КОМБИНИРОВАННЫЙ ТВЕРДОТОПЛИВНЫЙ  
С ВОДЯНЫМ КОНТУРОМ

# КАРАКАН®

## 10 ТПЭЗ



Патенты РФ  
№ 2528240  
№ 102765  
№ 108572  
№ 140246

ПАСПОРТ

EAC



СЕРЕБРЯНАЯ МЕДАЛЬ  
2005

ООО «Сибтеплоэнергомаш»

г. Новосибирск 2017

## СОДЕРЖАНИЕ

1. Общие положения .....	2
2. Маркировка котлов Каракан.....	2
3. Меры безопасности .....	2
4. Технические характеристики.....	3
5. Устройство котла .....	4
6. Требования к системе отопления.....	6
7. Монтаж котла и дымовой трубы.....	6
8. Возможные неисправности и методы их устранения .....	8
9. Транспортировка, хранение, утилизация.....	9
10. Гарантийные обязательства.....	10
11. Комплект поставки .....	11
12. Дополнительная комплектация.....	11
13. Свидетельство о приёмке. Отметка о продаже.....	12
Приложения .....	12

Редакция 17.07.2017

### 1. ОБЩИЕ ПОЛОЖЕНИЯ. ВЫБОР КОТЛА

**1.1.** Аппарат комбинированный твердотопливный с водяным контуром (АКТВ) «Каракан» соответствует ТУ4858-002-55468227-2004 и предназначен для обогрева зданий различного назначения, оборудованных системой водяного отопления с естественной или принудительной циркуляцией.

**1.2.** АКТВ «Каракан» (далее – «котёл») предназначен для работы на каменном, буром угле, дровах, древесных брикетах, торфе, электричестве (при установке блока ТЭНов).

**1.3.** При подборе мощности котла допускается примерный расчет: на отопление каждых 10 м<sup>2</sup> помещения требуется 1 кВт мощности.

### 2. МАРКИРОВКА КОТЛОВ КАРАКАН

**Первое число** – мощность котла при работе на угле (антрацит), кВт

**Т** – котёл работает на твёрдом топливе (в базовой комплектации)

**П** – имеется варочная плита

**Э** – котёл работает на электричестве (опционально)

**Последнее число** – рабочее давление в котле, атм (атмосфера).

**Пример:** *Каракан - 10ТПЭЗ* – мощность котла 10кВт; котёл предназначен для работы на твёрдом топливе и электричестве; котёл имеет варочную плиту; конструкция котла позволяет установить блок ТЭНов, рабочее давление в котле 3 атм.

### 3. МЕРЫ БЕЗОПАСНОСТИ

**3.1.** Котёл является технически сложным изделием. Для эффективной и безаварийной работы котла, а также во избежание несчастных случаев, необходимы:

- а) правильный подбор, монтаж и эксплуатация всех элементов системы отопления в соответствии с требованиями ГОСТ Р 53321-2009, СНиП 41-01-2003, СП 7.13130.2009;
- б) выполнение указаний Руководства по выбору, монтажу и эксплуатации котлов Каракан.

**3.2.** Работы по монтажу котла и системы отопления, подключение котла к электросети должны проводить лица, имеющие соответствующую квалификацию и допуск.

**3.3.** К обслуживанию котла допускаются дееспособные лица, ознакомленные с устройством и правилами эксплуатации котлов.

**3.4.** Не следует оставлять вблизи котла детей без надзора взрослых.

**3.5.** Не следует оставлять работающий котел на длительное время без присмотра.

**3.6.** ЗАПРЕЩАЕТСЯ использование котла:

- а) при отсутствии или утечке теплоносителя из системы отопления и котла;
- б) при замерзании расширительного бака или трубопровода системы отопления.
- в) при неисправности, неправильном подборе или отсутствии предохранительного клапана.

#### 4. ТЕХНИЧЕСКИЕ ХАРАКТЕРИСТИКИ

Таблица 1

параметры		Каракан – 10ТПЭЗ
Мощность котла, кВт при работе на угле (антрацит)		10
Отапливаемая площадь, м <sup>2</sup> (при высоте потолка до 2,7 м)		до 100
Варочная плита		есть
Теплоноситель		вода, антифриз*
Температура теплоносителя на выходе из котла, °С, не более		95
Рабочее давление в котле, атм, не более		3
Топливо		дрова, брикеты, уголь, торф, электричество
Мощность ТЭНБ**, кВт		4
КПД при работе на угле (антрацит), %, не менее		75
Дымоход (базовая комплектация)	тип	круглый, горизонтальный, съемный на задней стенке
	модель	14 КГ
Диаметр присоединяемого дымохода, мм		150
Площадь сечения кирпичного дымохода, см <sup>2</sup> , не менее		325
Высота дымохода от уровня колосников, м, не менее		5
Разрежение в дымоходе, Па		8...20
Присоединительная резьба котла к системе отопления (внутренняя), дюйм	подача	G 1 ¼
	обратка	G 1 ¼
Резьба для установки ТЭНов, дюйм		G 1 ¼
Резьба для установки автоматического регулятора тяги**, дюйм		G ¾
Предохранительный клапан**		3 атм (0,3 МПа), G ½"
Колосниковая решетка (ДхШ), мм		200x300
Глубина топки, мм		400
Габаритные размеры котла, мм	длина	550
	длина с дымоходом	680
	ширина	375
	высота	716
Объем водяной рубашки котла, л		38
Масса котла, кг		76

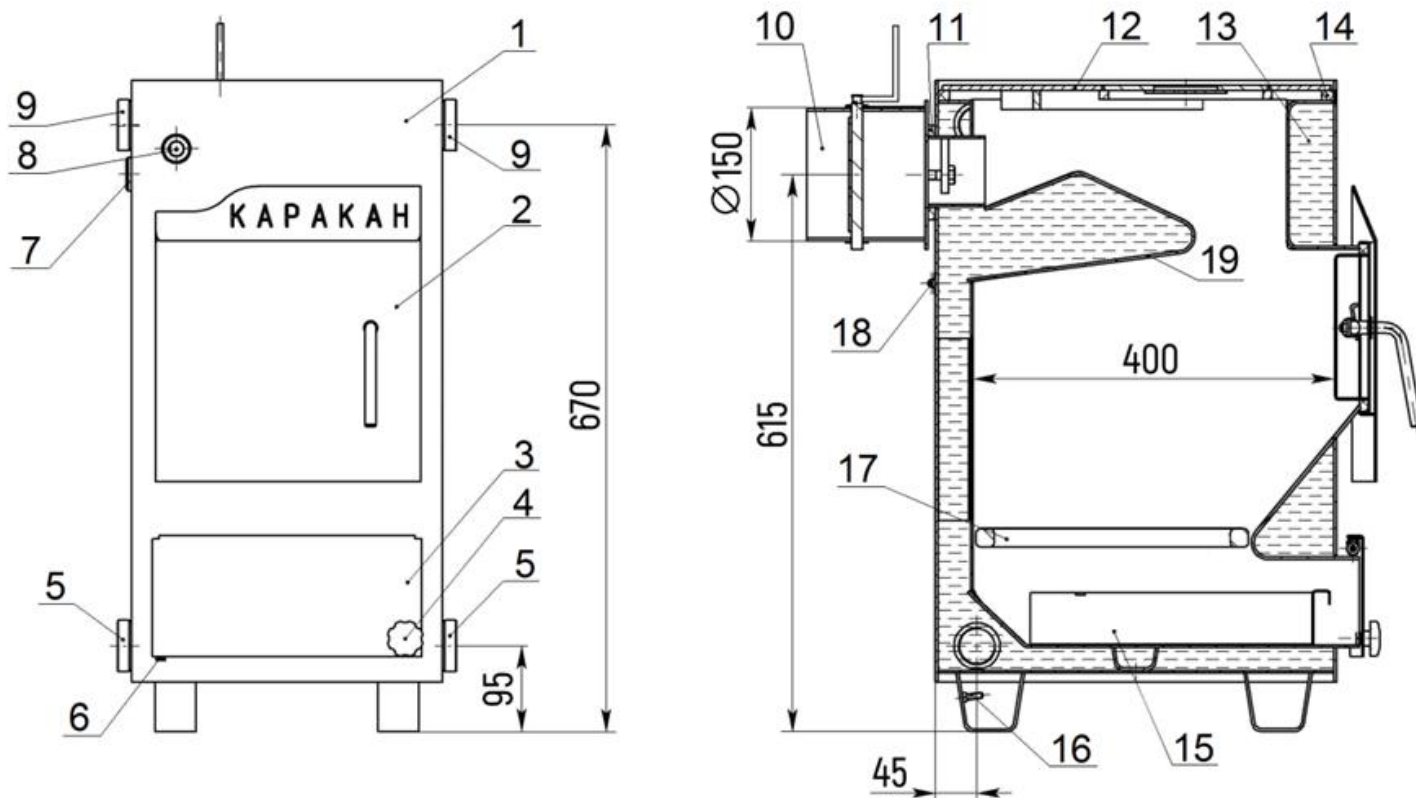
\*Антифриз для систем отопления.

\*\*Дополнительная комплектация. Поставляется отдельно.

Производитель оставляет за собой право вносить изменения в конструкцию котла и комплектующих, не ухудшающие потребительские качества выпускаемого изделия. В связи с этим изображения на рисунках могут незначительно отличаться от изделия, к которому прилагается настоящий паспорт.

## 5. УСТРОЙСТВО КОТЛА

- 5.1.** Устройство котла в базовой комплектации показано на *рисунке 1*.
- 5.2.** Котел представляет собой цельносварную конструкцию. Корпус имеет двойные стенки из 3-миллиметровой листовой стали, образующие водяную рубашку и топочную камеру.
- 5.3.** В нижней части топки размещен чугунный колосник с живым сечением около 30%; в верхней части – водоохлаждаемый козырёк. По краям колосника находятся боковые стальные вставки.
- 5.4.** Под колосником имеется зольная камера с зольным ящиком.
- 5.5.** Верхняя панель – варочная плита.
- 5.6.** Выход дымохода расположен на задней стенке котла. Подсоединение котла к дымовой трубе – через съёмный дымоход. Котел укомплектован съёмным горизонтальным дымоходом круглого сечения 14 КГ.
- 5.7.** Конструкция котла позволяет использовать другие съёмные дымоходы: – горизонтальный дымоход прямоугольного сечения 14 ПГ (для монтажа с кирпичной дымовой трубой) и вертикальный дымоход круглого сечения 14 КВ (для монтажа со стальной дымовой трубой) – см. дополнительную комплектацию на стр. 11.
- 5.8.** Загрузочная дверца – с экранированием и жаростойким уплотнением.
- 5.9.** На боковых стенках расположены два одинаковых фланца 3, один из которых предназначен для подключения подающей магистрали системы отопления, а другой – для установки предохранительного клапана (через футорку G1¼” – G½”).
- 5.10. Порог срабатывания предохранительного клапана 3 атм.** Клапан входит в дополнительную комплектацию котла.
- 5.11.** По желанию потребителя на котел можно установить автоматический регулятор тяги (через фланец 9). Крепление для цепи автоматического регулятора тяги находится на дверце зольника. В отсутствие регулятора фланец герметизируется заглушкой G 3/4” – см. базовую комплектацию.
- 5.12.** На боковых стенках находятся два одинаковых фланца 5, один из которых – для монтажа обратной магистрали системы отопления, а во второй можно установить ТЭНБ (для поддержания положительной температуры теплоносителя, во избежание размораживания отопительной системы зимой).
- 5.13.** Для контроля работы ТЭНБ предназначен пульт управления электронагревателями (ПУЭ). Скоба 18 для установки датчика температуры ПУЭ находится на задней стенке котла. ТЭНБ и ПУЭ входят в дополнительную комплектацию котла.
- 5.14.** В отсутствие ТЭНБ свободный фланец 5 должен быть загерметизирован заглушкой G 1¼” (см. дополнительную комплектацию).
- 5.15.** К ножке котла приварен болт для крепления заземления.



*Рисунок 1. Схема котла. Базовая комплектация*

- 1 – корпус котла;
- 2 – дверца загрузочная;
- 3 – дверца зольная с регулировкой подачи воздуха;
- 4 – винт ручной регулировки подачи воздуха;
- 5 – резьбовые фланцы для подключения обратной магистрали системы отопления или для установки блока ТЭНов;
- 6 – место крепления цепи автоматического регулятора тяги;
- 7 – фланец для установки автоматического регулятора тяги;
- 8 – резьбовой фланец для установки термометра;
- 9 – резьбовой фланец для подключения подающего трубопровода системы отопления или для установки (через футорку) предохранительного клапана;
- 10 – съемный дымоход;
- 11 – шнур термостойкий для дымохода;
- 12 – варочная плита;
- 13 – водяная рубашка;
- 14 – шнур термостойкий под плиту;
- 15 – зольный ящик;
- 16 – болт заземления;
- 17 – колосниковая решетка с боковыми вставками;
- 18 – скоба для установки датчика температуры;
- 19 – водоохлаждаемый козырек.

## 6. ТРЕБОВАНИЯ К СИСТЕМЕ ОТОПЛЕНИЯ

**6.1.** В качестве теплоносителя используется чистая вода, по физико-химическому составу аналогичная питьевой. Вода должна иметь показатель pH, равный 7 (нейтральная); жесткость воды не должна превышать 7,0 мг-экв./л. В качестве теплоносителя может использоваться дождевая вода.

**6.2.** Номинальный объем теплоносителя в системе отопления должен соответствовать мощности котла (см. табл. 2).

Таблица 2

Соответствие номинального объема теплоносителя и мощности котла					
мощность	объем	мощность	объем	мощность	объем
8 кВт	110 л	10 кВт	140 л	12 кВт	170 л

**6.3.** Система отопления должна быть оборудована предохранительным клапаном с порогом срабатывания согласно п. 5.10 настоящего паспорта. Клапан устанавливается на корпусе котла.

**6.4.** При использовании котла в системах с принудительной циркуляцией теплоносителя рекомендуется установка дополнительного непрерывного источника электроэнергии для бесперебойной работы насоса.

**6.5.** Подбор характеристик насоса: Минимальный порог скорости теплоносителя рекомендуется в пределах 0,25 – 0,3 м/с. Верхний порог скорости 1,5 – 2 м/с. Соблюдение скорости в данных диапазонах позволит избежать шумов в трубопроводах.

**6.6.** В системе отопления следует установить краны для отключения котла от системы отопления при замене ТЭНБ.

**6.7.** Соединение котла с системой отопления должно быть только резьбовым.

**6.8.** При заполнении системы отопления теплоносителем, стенки котла могут приобрести слегка выпуклую форму, что не является неисправностью и не препятствует использованию отопительного аппарата по назначению.

## 7. МОНТАЖ КОТЛА И ДЫМОВОЙ ТРУБЫ

(подробности см. в Руководстве по выбору, монтажу и эксплуатации котла)

**7.1.** Монтаж котла и дымовой трубы производить в соответствии со строительными нормами, правилами Российской Федерации СНиП 41-01-2003 и сводом пожарных правил СП 7.13130.2009.

**7.2.** Помещение, в котором монтируется котел, должно быть оборудовано индивидуальным дымоходом и вентиляцией. Вентиляция должна обеспечивать трехкратный воздухообмен в течение одного часа, не считая воздуха, необходимого для горения.

**7.3.** Пол под котлом должен быть выполнен из негоряемого материала. При установке на сгораемые конструкции здания, котел должен быть смонтирован на металлический лист (*поз.1*) толщиной не менее 1 мм с подкладкой из негорючего теплоизоляционного материала толщиной не менее 10 мм. Перед котлом, со стороны топочной дверцы, металлический лист должен выступать не менее чем на 500 мм, по периметру – на 100 мм; ширина листа – не менее 700 мм (п. 6.6.23 СНиП 41-01-2003).

**7.4.** Расстояние от топочной дверцы котла до противоположной стены помещения должно быть не менее 1250 мм (п. 6.6.23 СНиП 41-01-2003). Расстояние от боковых и задней стенок котла до стен помещения, выполненных из горючих материалов, не менее 500 мм, расстояние до стен из негоряемых материалов – не менее 380 мм

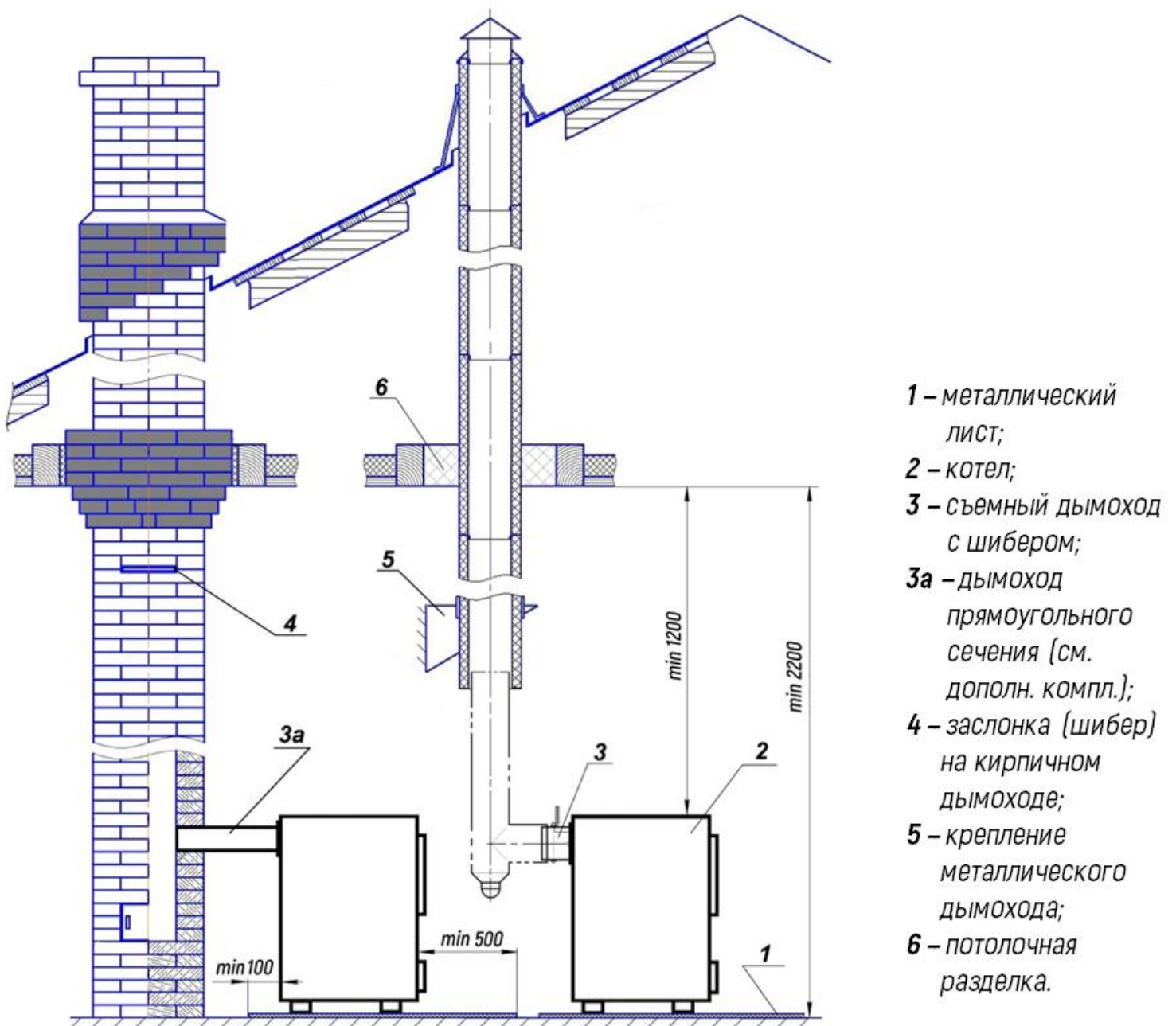
(согласно п. 6.6.19 СНиП 41-01-2003).

**7.5.** Для котлов «Каракан» с блоком ТЭНов расстояние от стенки котла, на которой установлен блок ТЭНов, до стены помещения должно быть не менее 600 мм. Такое расстояние требуется для подключения, обслуживания и замены блока ТЭНов.

**7.6.** Расстояние от верха котла до потолка – не менее 1200 мм, от пола до потолка – не менее 2200 мм, в соответствии с п. 6.6.20 СНиП 41-01-2003. В зоне прохождения дымохода через потолок оборудуется потолочная разделка (поз. б).

**7.7.** Котел должен быть разгружен от веса дымовой трубы (поз. 5). Дымовая труба оборудуется шибером (поз. 4), перекрывающим просвет дымохода на 75%.

**7.8.** При монтаже сэндвич-трубы первым звеном устанавливается старт-сэндвич.



**Рисунок 2. Схема монтажа котла и дымовой трубы**  
(подробности см. в Руководстве по выбору, монтажу и эксплуатации котла).

## 8. ВОЗМОЖНЫЕ НЕИСПРАВНОСТИ И МЕТОДЫ ИХ УСТРАНЕНИЯ

Таблица 3

Возможные неисправности	Вероятная причина	Методы устранения
1. Горение топлива хорошее, а теплоноситель в системе отопления нагревается плохо.	Суммарная мощность радиаторов превышает мощность котла.	Уменьшить число радиаторов или количество секций в радиаторах.
	Котел не успевает прогреть весь теплоноситель, т.к. объем отопительной системы слишком большой.	Объем системы отопления привести в соответствие с номинальной мощностью котла (см. раздел 6 «Требования к системе отопления»).
2. Теплоноситель закипает в котле.	Суммарная мощность радиаторов меньше мощности котла	Увеличить число радиаторов или количество секций в радиаторах
	Плохая циркуляция теплоносителя в системе.	Удалить воздушные пробки из радиаторов отопления и трубопроводов.
		Проверить правильность монтажа системы отопления (уклоны) с естественной циркуляцией.
	Остановился циркуляционный насос.	Извлечь жар из топки. Восстановить работу циркуляционного насоса.
	Недостаточный уровень теплоносителя в открытом расширительном баке.	Долить теплоноситель в систему отопления.
Топливо горит с большой скоростью.	Отрегулировать тягу шибером, сбалансировать подачу воздуха через зольник.	
3. Течь в месте соединения котла с системой отопления.	Некачественное уплотнение резьбового соединения.	Восстановить герметичность соединения.
4. Течет черная вода из-под зольного ящика при розжиге котла. При заполнении системы отопления течи нет. Течь прекращается после прогрева системы отопления.	Образуется конденсат на внутренних стенках котла и дымовой трубы при высокой влажности помещения, холодной системе отопления и использовании сырого топлива.	Использовать сухое топливо. Прогреть котёл, дымоход, систему отопления и помещение
5. Плохое горение твердого топлива, топливо не разжигается.	Плохая тяга.	Проверить правильность устройства дымовой трубы и вентиляции. Очистить дымовую трубу от сажи. Увеличить высоту дымовой трубы. Утеплить стальную дымовую трубу.
6. Утечка продуктов сгорания в помещение.	Плохая тяга.	
	Избыток первичного воздуха.	Уменьшить подачу воздуха через зольник, приоткрыть шибер.



<b>Возможные неисправности</b>	<b>Вероятная причина</b>	<b>Методы устранения</b>
<b>7.</b> Котел деформируется, стенки выгибаются наружу при заполнении открытой системы отопления.	Отсутствует сообщение с расширительным баком. Перемерз трубопровод или бак.	Восстановить сообщение с баком.
<b>8.</b> Котел деформируется, стенки выгибаются наружу, срабатывает предохранительный клапан при заполнении закрытой системы отопления.	Отсутствует, неправильно подобран или неисправен редукционный клапан снижения давления.	Установить (заменить на исправный) редукционный клапан, соответствующий техническим характеристикам котла.
<b>9.</b> Котел деформируется, стенки выгибаются наружу при растопке котла.	Отсутствует, неправильно подобран или неисправен предохранительный клапан в системе отопления с мембранным баком. Перемерз открытый расширительный бак.	Срочно сбросить давление котла. Извлечь жар из топки. Устранить причину повышения давления.
<b>10.</b> Часто срабатывает предохранительный клапан. (в закрытой системе отопления).	Неправильно подобран или неправильно отрегулирован мембранный бак.	Проверить расчеты мембранного бака. Изменить давление в мембранном баке. Заменить бак на больший.
	Перекрыт кран отключения мембранного бака.	Открыть кран.
<b>11.</b> Блок ТЭН стал греть слабее.	Сбились настройки терморегулятора.	Проверить настройки терморегулятора.
	Перегорел ТЭН.	Проверить работоспособность ТЭНов. Если ТЭН сгорел - заменить блок.
	На ТЭНе образовался толстый слой накипи.	Очистить ТЭН от накипи.

## **9. ТРАНСПОРТИРОВКА, ХРАНЕНИЕ, УТИЛИЗАЦИЯ**

**9.1.** Котлы поставляются в упаковке предприятия-изготовителя.

**9.2.** Транспортировка котлов производится всеми видами транспорта, с соблюдением правил перевозки грузов, действующими на конкретном виде транспорта.

**9.3.** Котлы транспортируются только в вертикальном положении. Резкие встряхивания и кантование не допускаются. При транспортировке необходимо предусмотреть надежное закрепление котлов от горизонтальных и вертикальных перемещений.

**9.4.** Упакованные котлы должны складироваться вертикально, не более чем в 3 яруса.

**9.5.** Котлы хранятся в упаковке предприятия-изготовителя, в сухих помещениях при температуре от -50 до +50 °С при относительной влажности воздуха не более 100% (при температуре 25°С).

**9.6.** В конструкции АКТВ «Каракан» не используются вредные и опасные вещества. По окончании службы котла его следует демонтировать и утилизировать. Металлические части подлежат переплавке.

**9.7.** Утилизация производится в соответствии с законами страны-потребителя котла.

## 10. ГАРАНТИЙНЫЕ ОБЯЗАТЕЛЬСТВА

**10.1.** Предприятие-изготовитель гарантирует:

- соответствие характеристик котла паспортным данным;
- надлежащую работу котла при условии строгого соблюдения всех требований настоящего паспорта, руководства по монтажу и эксплуатации, квалифицированного монтажа, правильной эксплуатации, в особенности в области параметров касающихся топлива, дымовой трубы, теплоносителя, подключения к системе отопления, а также соблюдения условий транспортирования и хранения;
- ремонт или замену котла в течение гарантийного срока на условиях, изложенных ниже.

**10.2.** Гарантийный срок на котел составляет:

- 5 лет на корпус котла, при условии наличия в гидравлической схеме обвязки котла контура (устройств) поддержания температуры воды обратной линии не ниже 45°C и использования в качестве теплоносителя воды. При отсутствии данного контура (устройств) и использования в качестве теплоносителя антифризов гарантия составляет 3 года.

**10.3.** Гарантия не распространяется на подверженные износу в ходе эксплуатации элементы являющиеся расходными деталями и материалами – болты, гайки, рукоятки, чугунные колосники, уплотнительные шнуры и прокладки, ручки дверей и проч.

**10.4.** Гарантия на покупные части: электрооборудование, Блок ТЭН, термометр, регулятор тяги и другие элементы, входящие в комплект поставки, определяется заводом-изготовителем данных элементов и отражается в паспортах на эти изделия. В отсутствие паспорта на эти изделия, гарантия устанавливается сроком 12 месяцев.

**10.5.** Гарантийный срок отопительного аппарата, а также срок его службы исчисляются со дня передачи отопительного аппарата потребителю. Если день передачи установить невозможно, эти сроки исчисляются со дня изготовления отопительного аппарата.

**10.6.** Гарантия распространяется только на отопительный аппарат с заводским номером, соответствующим номеру, указанному в паспорте.

**10.7.** На аппарат, проданный с уценкой или со скидкой и с оговоренными продавцом недостатками, распространяется ограниченная гарантия продавца.

**10.8.** При обнаружении в отопительном аппарате недостатков в период гарантийного срока эксплуатации, владелец имеет право предъявить требования, предусмотренные «Законом о защите прав потребителей». Для этого следует составить акт (см. ПРИЛОЖЕНИЕ Б) об установленном расхождении по качеству товара с описанием дефекта, указанием даты продажи, даты изготовления, модели отопительного аппарата, серийного номера, даты оформления акта, фотографии дефектов. Акт должен быть подписан потребителем, представителем продавца и заверен печатью продавца. Фотографии должны отражать общий вид котла и его дефекты, а также расширительный бак, предохранительный клапан и его обозначение (номинал), циркуляционный насос. Качество фотографий должно быть четкое, при хорошем освещении.

**10.9.** Акт об обнаружении потребителем дефектов товара, фотографии и контрольный талон на установку должны быть переданы изготовителю в оригинале или электронной почтой.

**10.10.** Гарантия не распространяется на отопительные аппараты, которые вышли из строя или получили дефекты по причине:

- а)** прямого или косвенного действия механических сил, химического, термического или физического воздействия, а также любых иных факторов искусственного или естественного происхождения, кроме случаев, когда такое воздействие прямо допускается данным паспортом;
- б)** небрежного хранения, обращения и транспортировки котла потребителем;
- в)** ошибок, допущенных при проектировании и монтаже системы отопления;
- г)** несоответствия параметров системы отопления характеристикам отопительного аппарата;
- д)** несоблюдения правил установки, эксплуатации обслуживания;

- е) неправильного присоединения котла к системе отопления и дымовой трубе и ненадлежащей тяги в ней;
- ж) пуска в эксплуатацию или ремонта отопительного аппарата, произведенного лицами, на то не уполномоченными;
- з) повреждения отопительного аппарата в связи с превышением рабочего давления, в том числе и из-за конструкции системы отопления;
- и) отсутствия предохранительного клапана, неправильной его установки или применения клапана, отличающегося по давлению срабатывания от предписанного для данного котла;
- к) использования некачественного теплоносителя, в том числе слишком жесткой воды, а также антифризов, не предназначенных для систем отопления;
- л) самовольного внесения изменений в конструкцию отопительного аппарата;
- м) нестабильности или исчезновения напряжения в электросети;
- н) использования котла не по назначению.

**Адрес предприятия-изготовителя:**

630075, Россия, Новосибирск, а/я 147.  
Тел./факс: (383) 303 44 30

e-mail: ru@sten.ru  
сайт: www.sten.ru

**11. КОМПЛЕКТ ПОСТАВКИ**

1	Паспорт	1 шт.	11	Винт ручной регулировки подачи воздуха	1 шт.	
2	Руководство по эксплуатации	1 шт.	12	Колосник 200×300	1 шт.	
3	Корпус котла	1 шт.	13	Вставка колосника боковая	2 шт.	
4	Плита варочная	1 шт.	14	Съемный дымоход 14 КГ	1 шт.	
5	Дверца загрузочная	1 шт.	15	Комплект крепежа для дымохода	Болт М10	2 шт.
6	Дверца зольника	1 шт.	16		Гайка М10	4 шт.
7	Зольный ящик	1 шт.	17		Шайба С10	2 шт.
8	Заглушка G ¾"	1 шт.	18	Шнур термостойкий (короткий) для дымохода	1 шт.	
9	Кочерга	1 шт.	19	Шнур термостойкий (длинный) под плиту	1 шт.	
10	Термометр врезной	1 шт.	20	Футорка G 1¼" - G½"	1 шт.	

**12. ДОПОЛНИТЕЛЬНАЯ КОМПЛЕКТАЦИЯ (поставляется отдельно)**

1	Блок ТЭНов (ТЭНБ-4-G 1¼" )
2	Пульт управления для блока ТЭНов (ПУЭ-6.02)
3	Автоматический регулятор тяги
4	Клапан предохранительный на 3 атм (0,3 МПа)
5	Заглушка G 1¼" (для герметизации свободного фланца обратки)
6	Съемный дымоход 14 ПГ (для кирпичной дымовой трубы)
7	Съемный дымоход 14 КВ (для круглой дымовой трубы)
8	Совок печной

### 13. СВИДЕТЕЛЬСТВО О ПРИЕМКЕ. ОТМЕТКА О ПРОДАЖЕ

Котел АКТВ Каракан – **10 ТПЭ 3**

Заводской № \_\_\_\_\_

соответствует ТУ 4858-002-55468227-2004 и признан годным к эксплуатации.

Дата выпуска « \_\_\_\_\_ » \_\_\_\_\_ 20 \_\_\_\_ г.

Мастер ОТК \_\_\_\_\_ / \_\_\_\_\_

**Наименование торгующей организации** \_\_\_\_\_

Дата продажи

и штамп торгующей организации « \_\_\_\_\_ » \_\_\_\_\_ 20 \_\_\_\_ г.

**Продавец:** \_\_\_\_\_ / \_\_\_\_\_ /  
(фамилия, инициалы) (подпись)

**Подпись покупателя:**

*Претензий к внешнему виду отопительного аппарата не имею, с руководством по эксплуатации и условиями гарантии ознакомлен.*

\_\_\_\_\_ / \_\_\_\_\_ /  
(фамилия, инициалы) (подпись)

#### ПРИЛОЖЕНИЕ А

#### Контрольный талон на установку котла

АКТВ Каракан-\_\_\_\_\_ зав. № \_\_\_\_\_ Дата установки котла \_\_\_\_\_ 20 \_\_\_\_ г.

Адрес установки \_\_\_\_\_

Кем произведен монтаж \_\_\_\_\_  
организация, ФИО специалиста

Лицензия \_\_\_\_\_  
дата выдачи, кем выдана

Инструктаж прослушан, правила пользования освоены  
\_\_\_\_\_ / \_\_\_\_\_ « \_\_\_\_\_ » \_\_\_\_\_ 20 \_\_\_\_ г.  
ФИО владельца (подпись владельца) дата

#### ПРИЛОЖЕНИЕ Б

#### АКТ об установленном расхождении по качеству товара

(действителен только в комплекте с фотографиями)

Составлен « \_\_\_\_\_ » \_\_\_\_\_ 20 \_\_\_\_ г.

АКТВ Каракан – \_\_\_\_\_ Дата изготовления \_\_\_\_\_ 20 \_\_\_\_ г. зав. № \_\_\_\_\_ Мастер ОТК \_\_\_\_\_

Установлен по адресу \_\_\_\_\_

Дата установки котла « \_\_\_\_\_ » \_\_\_\_\_ 20 \_\_\_\_ г.

Описание дефекта \_\_\_\_\_

Заключение \_\_\_\_\_

Представитель продавца \_\_\_\_\_ / \_\_\_\_\_  
(фамилия, инициалы) (подпись)

Владелец \_\_\_\_\_ / \_\_\_\_\_  
(фамилия, инициалы) (подпись)