



# ТЕПЛОДАР

## РУКОВОДСТВО ПО ЭКСПЛУАТАЦИИ

### Банные печи

«БЫЛИНА-12 Ч (1.1)»

«БЫЛИНА-12 ЧУ(1.1)»

«БЫЛИНА-12 Ч Панорама (1.1)»

«БЫЛИНА-СЕТКА-12 Ч (1.1)»

«БЫЛИНА-СЕТКА-12 Ч Панорама (1.1)»

«БЫЛИНА-18 Ч (1.1)»

«БЫЛИНА-18 Ч Панорама (1.1)»

«БЫЛИНА-СЕТКА-18 Ч (1.1)»

«БЫЛИНА-СЕТКА-18 Ч Панорама (1.1)»

«БЫЛИНА-24 Ч (1.1)»

«БЫЛИНА-24 Ч Панорама (1.1)»

«БЫЛИНА-СЕТКА- 24 Ч (1.1)»

«БЫЛИНА-СЕТКА-24 Ч Панорама (1.1)»

# БЫЛИНА (1.1) БЫЛИНА-СЕТКА (1.1)



Версия 22.01 от 14.02.2022

Подробное изучение настоящего руководства до монтажа изделия является ОБЯЗАТЕЛЬНЫМ!



# ТЕПЛОДАР *Слагаемые успеха*

- Знать, превосходить и удовлетворять потребности рынка
- Обеспечивать высокие стандарты качества продукции
- Идти собственным путем, создавая инновационные решения

## О КОМПАНИИ:

Компания «Теплодар» разрабатывает и производит отопительное и печное оборудование с 1997 года. Творческий подход на всех этапах производственного процесса, тщательный выбор поставщиков и пристальное внимание к потребностям покупателя — вот базовые принципы работы компании. Сегодня в ассортименте завода более 50 базовых моделей и более 100 модификаций. Различная по назначению, дизайну, конструкции и мощности продукция компании «Теплодар» надежна, экономична, долговечна.

Соотношение цены и качества продукции компании «Теплодар» делают ее популярной на Российском рынке, а также в странах СНГ.



<b>1</b>	<b>Общая информация.....</b>	<b>2</b>
1.1	Устройство и принцип действия.....	3
1.2	Конструкция печи.....	3
1.3	Технические характеристики.....	6
1.4	Выбор печи.....	7
1.5	Дополнительное оборудование.....	7
<b>2</b>	<b>Монтаж печи и дымохода.....</b>	<b>8</b>
2.1	Требования безопасности.....	8
2.2	Установка колосника.....	13
2.3	Установка отбойника пламени.....	13
2.4	Установка ручки дверки.....	13
2.5	Установка оси механизма запираания.....	14
2.6	Установка ручки ящика зольника в печах модификации «Панорама».....	15
2.7	Монтаж дымохода.....	15
2.8	Воздухообмен в парилке.....	16
<b>3</b>	<b>Эксплуатация печи.....</b>	<b>17</b>
3.1	Ввод в эксплуатацию.....	17
3.2	Режимы эксплуатации .....	17
3.3	Возможные неисправности и способы их устранения.....	18
<b>4</b>	<b>Гарантийные обязательства.....</b>	<b>19</b>
<b>5</b>	<b>Транспортирование и хранение.....</b>	<b>20</b>
<b>6</b>	<b>Утилизация.....</b>	<b>20</b>
<b>7</b>	<b>Паспорт изделия.....</b>	<b>21</b>
7.1	Комплект поставки.....	21
7.2	Перечень запасных частей и комплектующих поставляемых по отдельному заказу.....	21
7.3	Свидетельство о приемке.....	22
7.4	Свидетельство о продаже.....	22
7.5	Свидетельство о монтаже.....	22
7.6	Отметка о гарантийном ремонте.....	23

Уважаемый покупатель, компания «Теплодар» поздравляет Вас с правильным выбором. Вы приобрели банную печь-каменку «БЫЛИНА (1.1)»/«БЫЛИНА-СЕТКА (1.1)», предназначенную для отопления парильного и смежного с ним помещений, а также создания комфортного для парения микроклимата.

Настоящее руководство по эксплуатации (далее, РЭ) распространяется на банные печи-каменки модельных рядов «БЫЛИНА (1.1)» и «БЫЛИНА-СЕТКА (1.1)», содержит сведения о конструктивном исполнении, параметрах изделия, устройстве и работе, а также правилах безопасной эксплуатации, технического обслуживания и хранения.

**ВНИМАНИЕ!** После приобретения печи до ее установки и эксплуатации внимательно изучите данное РЭ. Лица, не ознакомившиеся с РЭ, до монтажа, эксплуатации и обслуживания печи не допускаются.

Также РЭ включает в себя сопроводительные документы, требующие заполнения торгующей, монтажной и обслуживающей организациями. Это необходимо для вступления в силу гарантийных обязательств.

**ВНИМАНИЕ!** Требуется заполнения соответствующих разделов РЭ торгующими, монтажными и сервисными организациями. Помните, в случае не заполнения торгующей организацией свидетельства о покупке, гарантия исчисляется с момента изготовления оборудования.

## 1 Общая информация

Банные печи-каменки «БЫЛИНА (1.1)» и «БЫЛИНА-СЕТКА (1.1)» предназначены для отопления парильного и смежных с ним помещений, получения пара и нагрева воды.

Конструкция печи позволяет создавать в парилке микроклимат русской бани с умеренной температурой и большой влажностью воздуха.

Серийно выпускаются следующие модели:

- «БЫЛИНА-12 Ч (1.1)» для парильного помещения от 4 до 12 м. куб;
- «БЫЛИНА-12 ЧУ (1.1)» для парильного помещения от 4 до 12 м. куб;
- «БЫЛИНА-12 Ч Панорама (1.1)» для парильного помещения от 4 до 12 м. куб;
- «БЫЛИНА-СЕТКА-12 Ч (1.1)» для парильного помещения от 4 до 12 м. куб;
- «БЫЛИНА-СЕТКА-12 Ч Панорама (1.1)» для парильного помещения от 4 до 12 м. куб.
- «БЫЛИНА-18 Ч (1.1)» для парильного помещения от 10 до 18 м. куб;
- «БЫЛИНА-18 Ч Панорама (1.1)» для парильного помещения от 10 до 18 м. куб;
- «БЫЛИНА-СЕТКА-18 Ч (1.1)» для парильного помещения от 10 до 18 м. куб;
- «БЫЛИНА-СЕТКА-18 Ч Панорама (1.1)» для парильного помещения от 10 до 18 м. куб.
- «БЫЛИНА-24 Ч (1.1)» для парильного помещения от 16 до 24 м. куб;
- «БЫЛИНА-24 Ч Панорама (1.1)» для парильного помещения от 16 до 24 м. куб;
- «БЫЛИНА-СЕТКА-24 Ч (1.1)» для парильного помещения от 16 до 24 м. куб;
- «БЫЛИНА-СЕТКА-24 Ч Панорама (1.1)» для парильного помещения от 16 до 24 м. куб;

**Список обозначений в наименовании изделия:**

• «Ч» – топка печи выполнена из серого чугуна (ГОСТ 1412-85); кожух-конвектор печи окрашен кремнийорганической термостойкой эмалью;

• «Панорама» — печь оборудована топливным каналом, рассчитанным под установку широкой панорамной дверцы с жаростойким стеклом SCHOTT ROBAX® и декоративного обрамления.

Для данной модели печи в ассортименте компании имеются следующие сопутствующие товары:

- Дымоходные системы;
- Сэндвич-сетка;
- Баки самоварного типа;
- Бак самоварного типа со смещенной трубой объемом;
- Выносные баки для регистров;
- Универсальный регистр-теплообменник Ø115;



- Защитные экраны (фронтальный, напольный, боковой);
- Дверца со стеклом ROBAX 12 (с датой выпуска не ранее 01.2020 г.);
- Лист предпочтительный;
- Закрытая каменка БЫЛИНА-12, -18, -24.

## 1.1 Устройство и принцип действия

Печь разработана на основе собственного опыта компании «Теплодар» и с учетом рекомендаций и пожеланий многочисленных знатоков и ценителей русской бани. Дизайн печей позволяет гармонично вписать изделие в любой интерьер бани или сауны.

Печь-каменка «БЫЛИНА (1.1)» представляет собой вертикальную топку выполненную из серого чугуна (ГОСТ 1412-85), на которой располагается каменка из конструкционной стали. Топка и каменка закрыты кожух-конвектором, который обеспечивает защиту парильного помещения от инфракрасного излучения от раскаленных стенок топки, а также улучшает динамику нагрева парильного помещения, за счет создания конвективных потоков внутри полости, образуемой стенками топки/каменки и стенками конвектора.

Печь-каменка «БЫЛИНА-СЕТКА (1.1)» представляет собой вертикальную топку, выполненную из серого чугуна (ГОСТ 1412-85), закрытую конвектором-сеткой, который образует вместительную внешнюю открытую каменку, а также обеспечивает защиту от инфракрасного излучения от раскаленных стенок топки, что создает «мягкое» тепло в парилке. Помимо этого, большая масса загрузки камней позволяет аккумулировать тепло и отдавать его в парильное помещение даже после прогорания закладки дров.

Печи «БЫЛИНА (1.1)» и «БЫЛИНА-СЕТКА (1.1)» имеют выносной топливный канал, который позволяет осуществлять их протопку из смежного помещения.

Топливный канал оборудован стальной дверцей с регулируемым запорным механизмом. Стандартную дверцу можно легко заменить на дверцу со стеклом ROBAX 12 (с датой выпуска не ранее 01.2020 г., приобретается отдельно), которая позволяет визуально контролировать процесс горения. В модификации печей «Панорама» дверь топливного канала выпускается со светопрозрачным экраном с жаростойким стеклом «SCHOTT ROBAX» большого размера, который позволяет визуально контролировать процесс горения.

## 1.2 Конструкция печи

**ВНИМАНИЕ!** Производитель оставляет за собой право вносить незначительные изменения в конструкцию печи, не ухудшающие ее потребительские качества.

### 1.2.1 Печь «БЫЛИНА (1.1)»

Конструкция печи представлена на рисунках 1а, 1б.

Ключевыми особенностями печи являются: вместительная каменка; оребрение стенок топки; отбойник пламени, изготовленный из чугуна.

Печь состоит из чугунной топки (1), стенки которой усилены ребрами, обеспечивающими жесткость конструкции на протяжении всего периода эксплуатации печи. Топка изготавливается из серого чугуна (ГОСТ 1412-85), а толщина стенок составляет не менее 10 мм. В верхней части топки печи установлена внешняя открытая каменка (2), выполненная из качественной конструкционной стали, дымосборник с патрубком дымохода (3) и отбойник пламени (4), выполнены из серого чугуна (ГОСТ 1412-85).

Кожух-конвектор печи (5) изготавливается из тонкостенной качественной конструкционной стали.

Печь снабжена удобным ящиком зольника (6), который также является регулятором интенсивности горения.

Топливный канал печи (7) оборудован стальной дверкой (8) с регулируемым запорным механизмом. В модификации печей «Панорама» дверь топливного канала выпускается со светопрозрачным экраном с жаростойким стеклом «SCHOTT ROBAX».

Колосник из литейного чугуна обеспечивает устойчивое горение по всей длине топки. Все наружные поверхности печи окрашены жаростойкой кремнийорганической эмалью, сохраняющей свойства при температуре 600°C.

На печи всех модификаций может быть установлен бак для нагрева воды «самоварного» типа или универсальный регистр-теплообменник для дистанционного нагрева воды, изготовленные из нержавеющей стали (приобретаются отдельно от печи).

### 1.2.2. Печь «БЫЛИНА-СЕТКА (1.1)»

Конструкция печи представлена на рисунках 1в, 1г.

Ключевыми особенностями печи являются: вместительная каменка; оребрение стенок топки; отбойник пламени, изготовленный из чугуна.

Печь состоит из чугунной топки (1), стенки которой усилены ребрами, обеспечивающими жесткость конструкции на протяжении всего периода эксплуатации печи. Топка закрыта конвектором-сеткой (4) и изготавливается из серого чугуна (ГОСТ 1412-85), а толщина стенок составляет не менее 10 мм. В верхней части топки печи установлены дымосборник с патрубком дымохода (2), выполненный из серого чугуна (ГОСТ 1412-85) и отбойник пламени (3). Конвектор-сетка (4) изготавливается из тонкостенной качественной конструкционной стали.

Печь снабжена удобным ящиком зольника (5), который также является регулятором интенсивности горения.

Топливный канал печи (6) оборудован стальной дверкой (7) с регулируемым запорным механизмом. В модификации печей «Панорама» дверь топливного канала выпускается со светопрозрачным экраном с жаростойким стеклом «SCHOTT ROBAX».

Колосник из литейного чугуна обеспечивает устойчивое горение по всей длине топки.

Все наружные поверхности печи окрашены жаростойкой кремнийорганической эмалью, сохраняющей свойства при температуре 600°C.

На печи всех модификаций может быть установлен бак для нагрева воды «самоварного» типа или универсальный регистр-теплообменник для дистанционного нагрева воды, изготовленные из нержавеющей стали (приобретаются отдельно от печи).

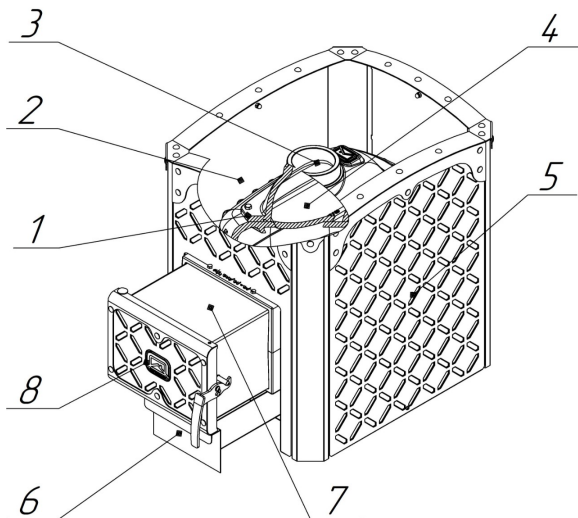
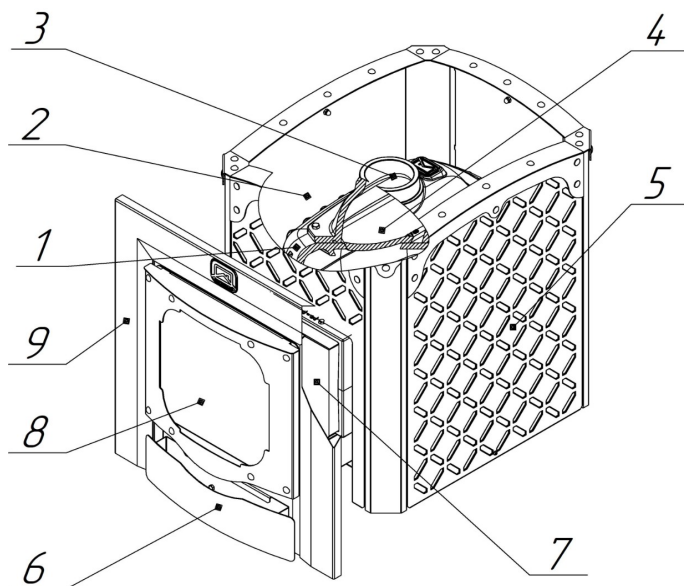


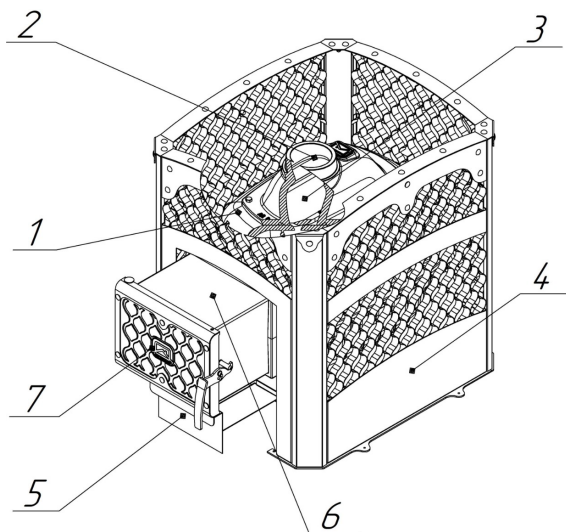
Рисунок 1а - Конструкция печи-каменки «БЫЛИНА (1.1)»

1 — топка; 2 — внешняя открытая каменка; 3 — дымосборник; 4 — отбойник пламени; 5 — кожух-конвектор; 6 — ящик зольника; 7 — топливный канал; 8 — дверка.



**Рисунок 16 - Конструкция печи-каменки «БЫЛИНА Панорама (1.1)»**

1 — топка; 2 — внешняя открытая каменка; 3 — дымосборник; 4 — отбойник пламени;  
5 — кожух-конвектор; 6 — ящик зольника; 7 — топливный канал; 8 — Дверь БЫЛИНА 16";  
9 — Обрамление топливного канала БЫЛИНА.



**Рисунок 1в - Конструкция печи-каменки «БЫЛИНА-СЕТКА (1.1)»**

1 — топка; 2 — дымосборник; 3 — отбойник пламени; 4 — конвектор-сетка; 5 — ящик зольника; 6 — топливный канал; 7 — дверка.

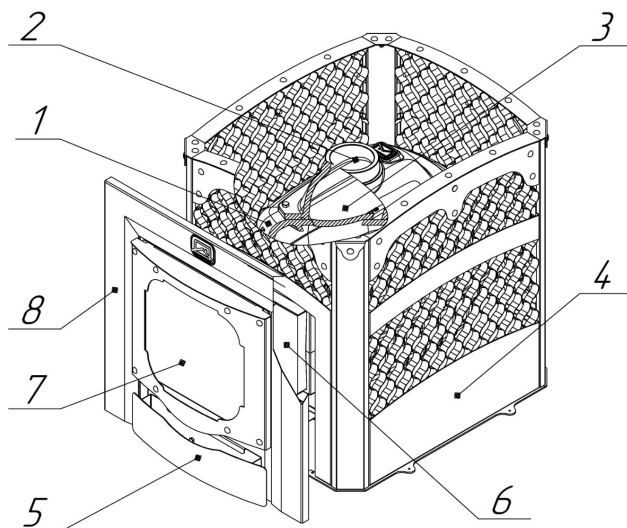


Рисунок 1г - Конструкция печи-каменки «БЫЛИНА-СЕТКА Панорама (1.1)»

1 — топка; 2 — дымосборник; 3 — отбойник пламени; 4 — конвектор-сетка; 5 — ящик зольника; 6 — топливный канал; 7 — дверь БЫЛИНА 16"; 8 - обрамление топливного канала БЫЛИНА.

### 1.3 Технические характеристики

Таблица 1

Модель печи	Объем парильного помещения м <sup>3</sup>	Габариты печи, мм				Тепловая мощность кВт	Диаметр дымохода мм	Масса печи кг	Масса камней кг
		Высота мм	Ширина мм	Длина корпуса мм	Длина общая мм				
БЫЛИНА-12 Ч (1.1)	4-12	645	430	505	780	12	115	87	55
БЫЛИНА-12 ЧУ (1.1)	4-12	645	430	505	650	12	115	84	55
БЫЛИНА-12 Ч Панорама (1.1)	4-12	645	430	505	750	12	115	88*	55
БЫЛИНА-СЕТКА-12 Ч (1.1)	4-12	645	480	565	800	12	115	84	80
БЫЛИНА-СЕТКА-12 Ч Панорама (1.1)	4-12	595	480	565	785	12	115	85*	80
БЫЛИНА-18 Ч (1.1)	10-18	665	476	590	850	18	115	101	60
БЫЛИНА-18 Ч Панорама (1.1)	10-18	665	476	590	825	18	115	100*	60
БЫЛИНА-СЕТКА-18 Ч (1.1)	10-18	665	575	622	860	18	115	101	110
БЫЛИНА-СЕТКА-18 Ч Панорама (1.1)	10-18	665	575	622	830	18	115	100*	110
БЫЛИНА-24 Ч (1.1)	16-24	740	562	680	935	24	115	135	101
БЫЛИНА-24 Ч Панорама (1.1)	16-24	740	562	680	910	24	115	139*	101
БЫЛИНА-СЕТКА-24 Ч (1.1)	16-24	740	600	705	950	24	115	131	150
БЫЛИНА-СЕТКА-24 Ч Панорама (1.1)	16-24	740	600	705	930	24	115	131*	150

\*без учета массы двери БЫЛИНА 16" с обрамлением

Таблица 2

Модель	Вид топлива	Глубина топки (максимальная длина дров), мм.
БЫЛИНА-12 Ч (1.1)	Дрова*	390
БЫЛИНА-12 ЧУ (1.1)		
БЫЛИНА-12 Ч Панорама (1.1)		
БЫЛИНА-СЕТКА-12 Ч (1.1)		
БЫЛИНА-СЕТКА-12 Ч Панорама (1.1)		
БЫЛИНА-18 Ч (1.1)		430
БЫЛИНА-18 Ч Панорама (1.1)		
БЫЛИНА-СЕТКА-18 Ч (1.1)		
БЫЛИНА-СЕТКА-18 Ч Панорама (1.1)		
БЫЛИНА-24 Ч (1.1)		
БЫЛИНА-24 Ч Панорама (1.1)		
БЫЛИНА-СЕТКА-24 Ч (1.1)		
БЫЛИНА-СЕТКА-24 Ч Панорама (1.1)		
БЫЛИНА-СЕТКА-24 Ч Панорама (1.1)		

Примечания:

\*Рекомендуемая влажность дров не более 25% для обеспечения заявленных мощностных характеристик.

## 1.4 Выбор печи

Выбор печи-каменки имеет первостепенное значение при оборудовании бани и требует предметной консультации с квалифицированным специалистом. Какая модель подойдет в конкретном случае зависит от объема помещения и качества теплоизоляции парилки, объема смежных помещений, требующих отопления, температурно-влажностного режима, желаемого времени прогрева парилки и количества людей, одновременно принимающих банные процедуры. Также при выборе печи необходимо учитывать какой вид топлива вы будете использовать.

## 1.5 Дополнительное оборудование

### Выбор бака

При выборе объема бака для горячей воды пользуйтесь эмпирическим правилом: 8-10 л на одного человека и 8-10 л для запаривания веника.

Бак обеспечивает нагревание воды до температуры 70-75°C ко времени набора в парилке температуры 90°C и времени запаривания веников.

Площадь соприкосновения горячей поверхности трубы бака с водой по мере ее расходования уменьшается, что позволяет предупреждать интенсивное кипение воды и значительное попадание пара из бака в парилку при работе печи в режиме поддержания температуры.

### Печь с дистанционным нагревом воды

Пример подключения бака с универсальным регистром-теплообменником представлен на рисунке 2.

Универсальный регистр-теплообменник из нержавеющей стали оборудован двумя штуцерами  $\frac{3}{4}$  дюйма. Посредством соединительных труб и дренажного крана универсальный регистр-теплообменник подключается к выносному баку.

Выносной бак емкостью 60 или 80 литров оборудован двумя штуцерами  $\frac{3}{4}$  дюйма для подключения к регистру и штуцером  $\frac{1}{2}$  дюйма для установки сливного крана (краны и соединительные трубы в комплект не входят).

Принцип работы:

В процессе горения дров происходит нагрев поверхностей регистра. Вода, попадая в регистр, нагревается и, за счет естественного теплообмена, начинает циркулировать между регистром и выносным баком.

**ВНИМАНИЕ!** В процессе эксплуатации печи следует наполнять бак не менее чем наполовину. В качестве связующих элементов допускается использование только металлических труб.

**ВНИМАНИЕ!** Максимальное допустимое давление воды в регистре 0,1 МПа.



**ВНИМАНИЕ!** Не допускается провисание трубы, выходящей из верхнего штуцера регистра. Труба должна иметь уклон вверх не менее  $10^\circ$  до самого бака, для выхода паровоздушной смеси, образующейся в регистре в процессе нагрева воды.

В зимнее время после окончания работы печи необходимо слить воду из системы через дренажный кран для предотвращения повреждения бака и регистра при замерзании воды.

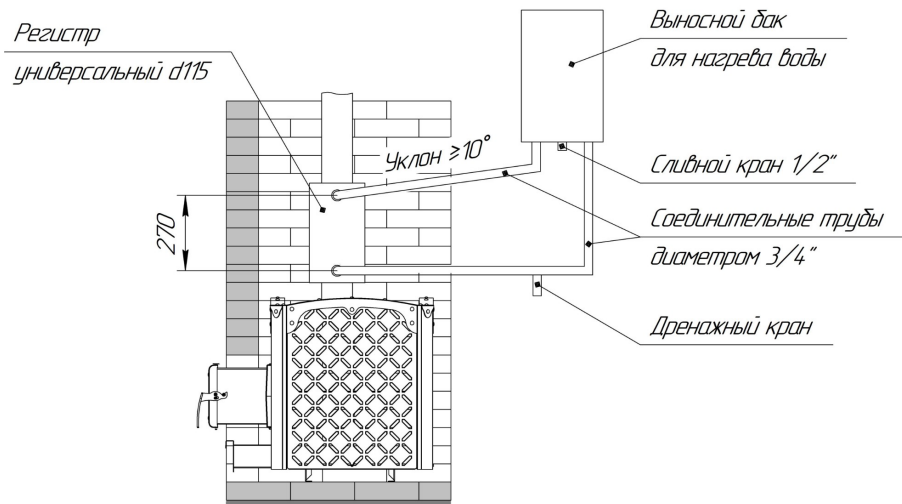


Рисунок 2 - Подключение бака с универсальным регистром-теплообменником

### Выбор камней

В каменку следует закладывать камни, специально для этого предназначенные и продающиеся в специализированных магазинах.

**ВНИМАНИЕ!** Камни неизвестного происхождения могут содержать в большом количестве вредные химические соединения и радионуклиды, которые делают их непригодными и даже опасными для использования в бане.

Перед закладкой камни следует промыть в проточной воде жесткой щеткой.

Маленькие камни как можно более плотно закладываются между большими камнями.

**ВНИМАНИЕ!** Не следует укладывать камни выше верхнего уровня каменки: они не смогут прогреться до температуры, требуемой для качественного парообразования.

## 2 Монтаж печи и дымохода

### 2.1 Требования безопасности

Установка печи и монтаж дымоходов должны производиться специализированными организациями и квалифицированными специалистами, располагающими техническими средствами, необходимыми для качественного выполнения работ. Монтаж должен выполняться в соответствии со Сводом правил СП 7.13130.2013 «Отопление, вентиляция и кондиционирование. Требования пожарной безопасности» и с требованиями СНиП 41-01-2003 «Отопление, вентиляция и кондиционирование».

Расстояния безопасности от печи и дымоходов до возгораемых материалов:  
в стороны и назад 500 мм

вперед 1250 мм  
вверх 1200 мм

Указанные расстояния безопасности можно уменьшить в четыре раза, используя кирпичную кладку шириной 1/2 кирпича и воздушный зазор 30 мм до используемой стораемой поверхности. Кладка должна быть выше, чем верхняя поверхность печи на 500 мм (рисунок 5а)

Если печь устанавливается не на фундамент, а на деревянный пол, то для его изоляции требуется выложить площадку толщиной 1/4 кирпича, в стороны от каменки на 250 мм. Сверху кирпичную кладку закрыть металлическим листом или стяжкой из марочного цементного раствора.

Пол из горючих и трудногорючих материалов следует защищать от возгорания под топочной дверкой предтопочным листом размером 700x500мм производства компании «Теплодар», располагаемым длинной его стороной вдоль печи.

Расстояние от топочной дверки до противоположной стены следует принимать не менее 1250 мм.

Расстояние между верхом печи и незащищенным потолком не менее 1200мм.

Расстояние от наружной поверхности одностенной дымовой трубы до поверхности, защищенной от возгорания стальным листом, должно быть не менее 260 мм.

Для безопасности могут применяться специальные защитные экраны производства компании «Теплодар», полностью заменяющие кирпичную кладку (рисунок 5б).

**Таблица 3 — Применяемость защитных экранов**

Модель печи	Модель фронтального экрана компании «Теплодар»	Модель напольного экрана компании «Теплодар»	Модель бокового экрана компании «Теплодар»
БЫЛИНА-12 Ч (1.1)	Экран фронтальный 20	Экран напольный 20 Экран напольный 20 (2015)	Экран боковой 20
БЫЛИНА-12 ЧУ (1.1)		Экран напольный 20 Экран напольный 20 (2015)	Экран боковой 20
БЫЛИНА-12 Ч Панорама (1.1)	Экран фронтальный 30	Экран напольный 18	Экран боковой 20
БЫЛИНА-СЕТКА-12 Ч (1.1)	Экран фронтальный 20	Экран напольный 20 Экран напольный 20 (2015)	Экран боковой 20
БЫЛИНА-СЕТКА-12 Ч Панорама (1.1)	Экран фронтальный 30	Экран напольный 18	Экран боковой 20
БЫЛИНА-18 Ч (1.1)	Экран фронтальный 18	Экран напольный 30 Экран напольный 30 (2015)	Экран боковой 30
БЫЛИНА-18 Ч Панорама (1.1)	Экран фронтальный 30	Экран напольный 30 Экран напольный 30 (2015)	Экран боковой 30
БЫЛИНА- СЕТКА-18 Ч (1.1)	Экран фронтальный 18	Экран напольный 30 Экран напольный 30 (2015)	Экран боковой 30
БЫЛИНА- СЕТКА-18 Ч Панорама (1.1)	Экран фронтальный 30	Экран напольный 30 Экран напольный 30 (2015)	Экран боковой 30
БЫЛИНА-24 Ч (1.1)	Экран фронтальный 18	Экран напольный 30 Экран напольный 30 (2015)	Экран боковой 30
БЫЛИНА-24 Ч Панорама (1.1)	Экран фронтальный 30	Экран напольный 30 Экран напольный 30 (2015)	Экран боковой 30
БЫЛИНА-СЕТКА-24 Ч (1.1)	Экран фронтальный 18	Экран напольный 30 Экран напольный 30 (2015)	Экран боковой 30
БЫЛИНА-СЕТКА-24 Ч Панорама (1.1)	Экран фронтальный 30	Экран напольный 30 Экран напольный 30 (2015)	Экран боковой 30

При установке защитных экранов необходимо обеспечить зазор до нагретых поверхностей печи не менее 30 мм.

Запрещается перекрывать вентиляционные отверстия экранов, для обеспечения вентиляции воздуха. Контакт элементов фронтального экрана с горючими материалами конструкции бани допускается через прокладку из негорючих материалов (базальтовая вата или базальтовый картон).



Компания "Теплодар" рекомендует зашивать кирпичную кладку металлическим листом с прослойкой из минеральной/базальтовой ваты или базальтового картона.

**ВНИМАНИЕ!** Не допускается устанавливать печь вплотную к стене. Для правильной работы печи необходимо обеспечить воздушный зазор не менее 30 мм. Топливный канал печи установить в проем с зазором не менее 10 мм.

**ВНИМАНИЕ!** Запрещается перекрывать конвекционные отверстия в нижней (со стороны дна топки) и верхней (со стороны каменки) части печи «БЫЛИНА (1.1)» или затруднять конвекцию любым другим способом (рисунок 3).

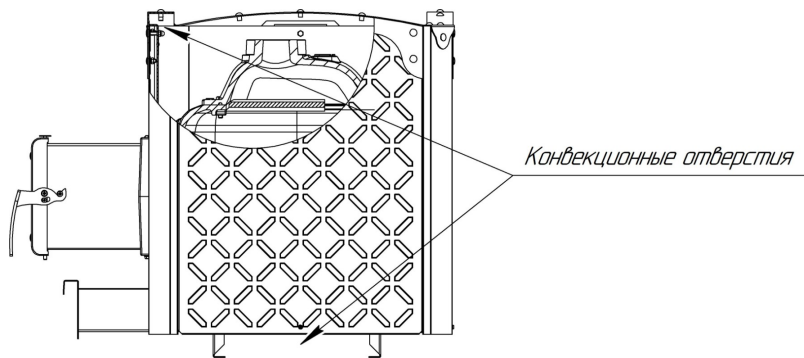


Рисунок 3 — Расположение конвекционных отверстий печи «БЫЛИНА (1.1)»

**ВНИМАНИЕ!** Запрещается устанавливать печь «БЫЛИНА (1.1)» ниже уровня чистового пола при отсутствии притока воздуха к нижним конвекционным отверстиям.

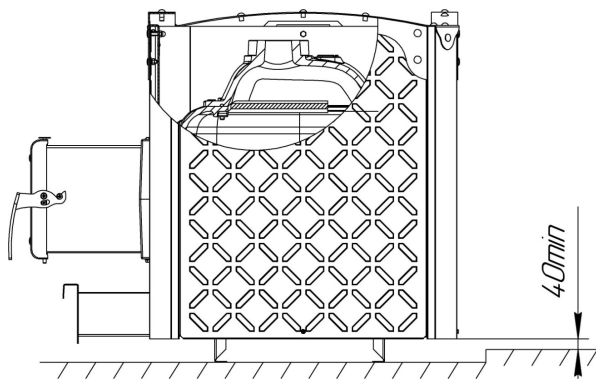


Рисунок 4 — Установка печи «БЫЛИНА (1.1)» ниже уровня чистового пола

При отделке стен парильного помещения следует учитывать следующие факторы:

- материал стен должен обладать хорошей теплоизоляцией и низкой теплопроводностью, например — дерево;
- допускается использовать материал с высокой теплопроводностью (кирпич, керамическая плитка, декоративный камень и т.п.) только для обеспечения пожаробезопасности печи, площадь таких поверхностей не должна превышать 3 м<sup>2</sup>.



**ВНИМАНИЕ!** В случае если площадь поверхностей с высокой теплопроводностью превышает 3 м<sup>2</sup>, то печь для таких парильных помещений необходимо выбирать с полуторакратным запасом по мощности, в противном случае, печь будет постоянно эксплуатироваться в интенсивном режиме, что приведет к сокращению срока службы печи, а гарантийный срок эксплуатации будет составлять 3 месяца.

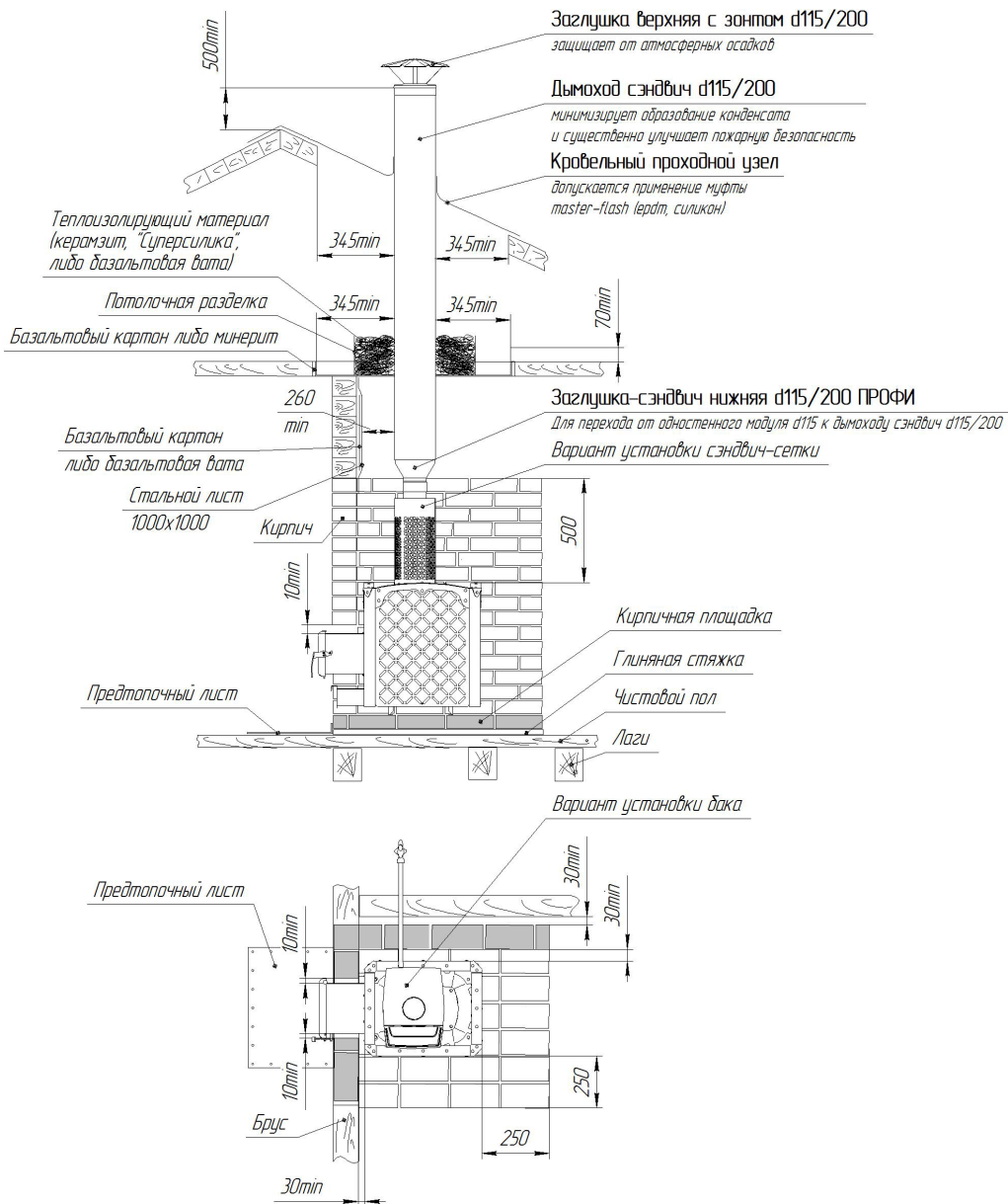


Рисунок 5а - Схема установки печи с кирпичной кладкой

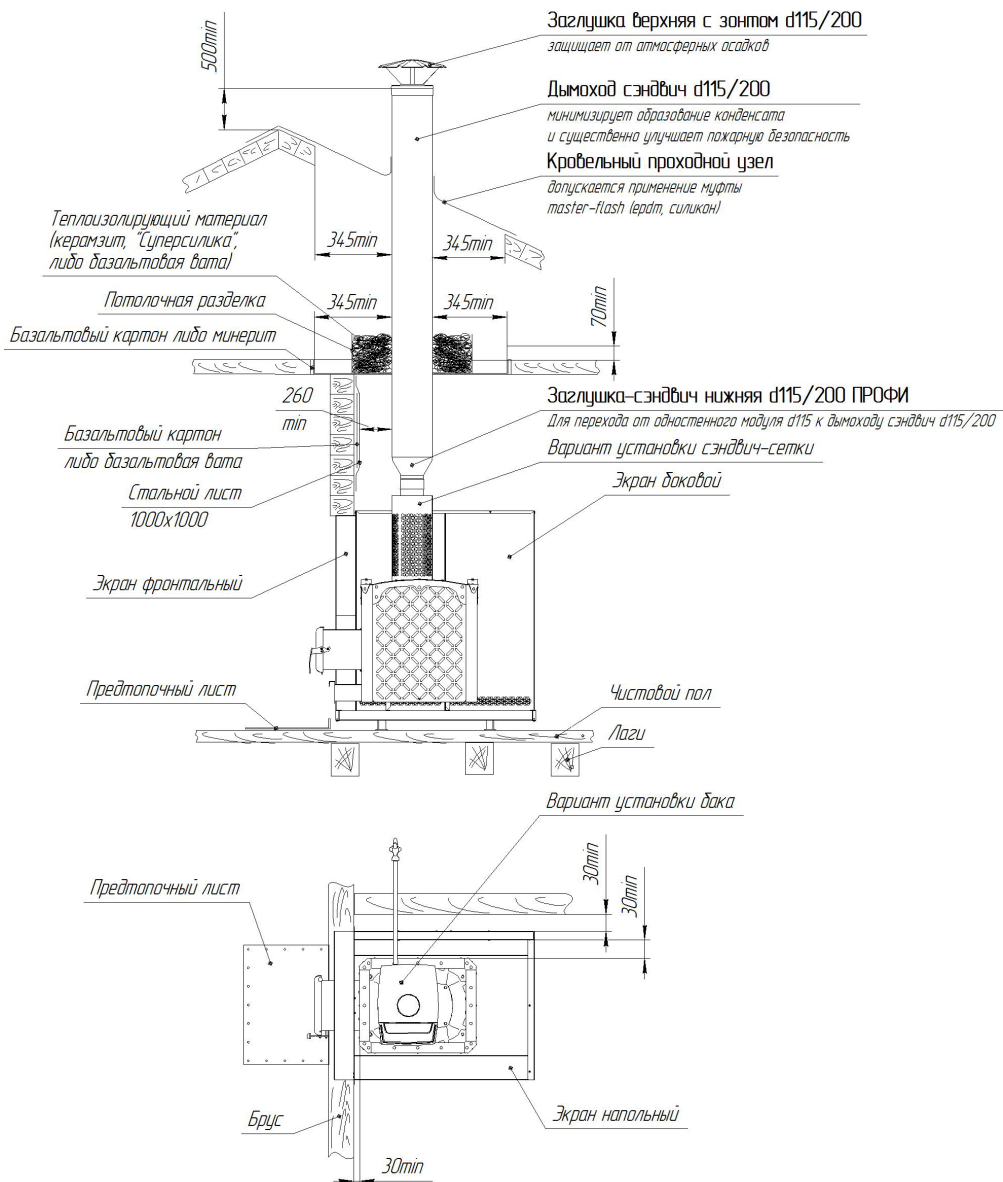


Рисунок 56 - Схема установки печи с защитными экранами

## Во избежание несчастных случаев и порчи печи ЗАПРЕЩАЕТСЯ:

- пользоваться печью детям и лицам, не прошедшим инструктаж по технике безопасности и эксплуатации;
- растапливать печь при отсутствии тяги;
- оставлять на печи, хранить вблизи легковоспламеняющиеся предметы (бумага, ветошь и т.д.);
- владельцу производить ремонт и переустановку печи, а также вносить в конструкцию какие-либо изменения.

### 2.2 Установка колосника

**ВНИМАНИЕ!** Располагать колосниковую решетку в топке обязательно ровной поверхностью вверх.

### 2.3 Установка отбойника пламени

Проверьте и, в случае необходимости, установите отбойник пламени на опорную поверхность в дымоборнике (рисунок 6).

**ВНИМАНИЕ!** Отбойник пламени должен быть установлен напротив выхода дымохода, с максимальным смещением в сторону топливного канала печи. В противном случае, печь будет работать неэффективно, что повлечет за собой увеличенный расход дров, а также меньшую скорость прогрева парильного помещения и камней.

**ВНИМАНИЕ!** Отбойник пламени должен быть установлен выпуклой поверхностью вниз.

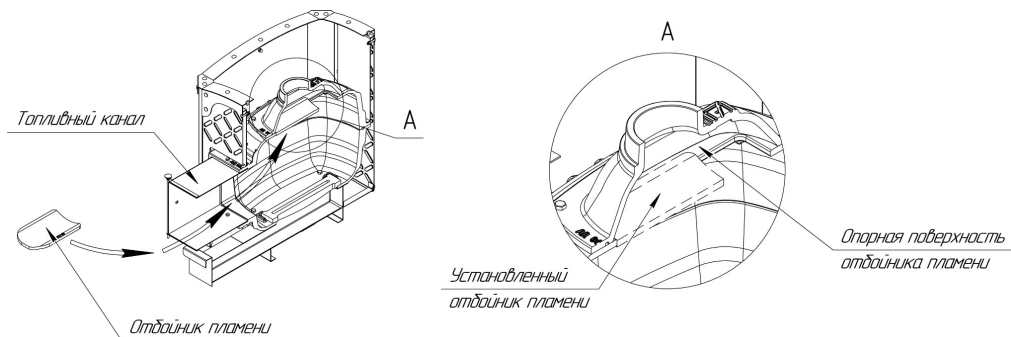


Рисунок 6 — Схема установка отбойника пламени

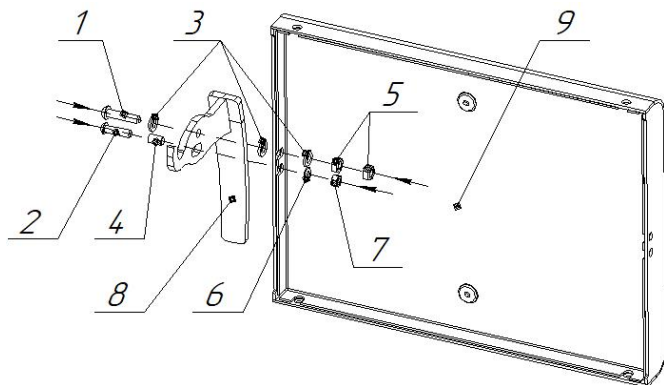
### 2.4 Установка ручки дверки

Порядок установки ручки дверки выглядит следующим образом:

I - Установите ручку (8) как показано на рисунке 7;

II – Затяните резьбовые соединения, обеспечив при этом свободное вращение ручки (8);

III – Законтрите гайки (5).



**Рисунок 7 — Установка ручки дверки**

1 — винт М6; 2 — винт М5; 3 — шайба плоская; 4 — втулка; 5 — гайка М6; 6 — шайба плоская; 7 — гайка М5; 8 — ручка дверки; 9 — дверка.

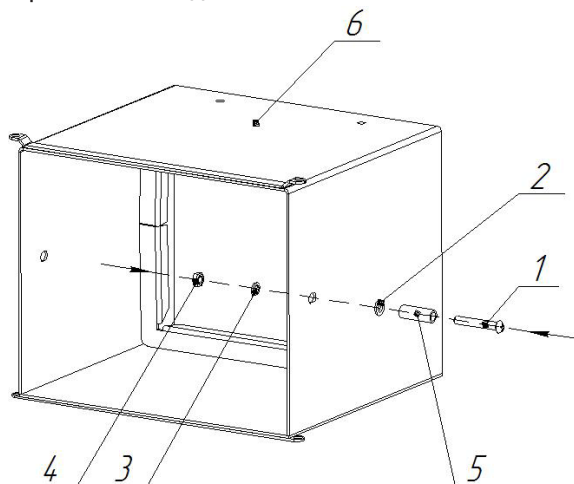
## 2.5 Установка оси механизма запирания

Порядок установки оси механизма запирания выглядит следующим образом:

I – Установите ось механизма запирания (5) как показано на рисунке 8;

II – Оптимальное положение оси достигается путем ослабления гайки (4) и регулировки её положения с установленной дверкой;

III – Затяните резьбовые соединения.



**Рисунок 8 — Установка оси механизма запирания**

1 — винт М6; 2 — шайба плоская; 3 — шайба стопорная; 4 — гайка М6; 5 — ось механизма запирания; 6 — топливный канал печи.

## 2.6. Установка ручки ящика зольника в печах модификации «Панорама»

Схема установки ручки ящика зольника представлена на рисунке 9.

I – установите ручку (1) в специальное посадочное место на корпусе ящика зольника (2);

II – зафиксируйте ручку (1) на корпусе ящика зольника (2) при помощи болтов М6 (3), стопорных шайб (4) и гаек М6 (5), которые входят в комплект поставки печи.

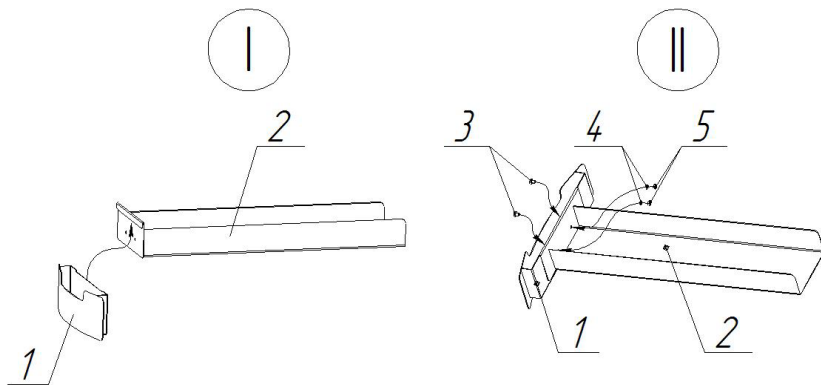


Рисунок 9 — Схема установка ручки ящика зольника

1 — ручка ящика зольника; 2 — корпус ящика зольника; 3 — болт М6; 4 — шайба стопорная; 5 — гайка М6.

## 2.7 Монтаж дымохода

Модульные тонкостенные дымовые трубы из нержавеющей стали толщиной 0,5- 0,8 мм, поставляемые производителем, эффективны, долговечны и требуют минимальных трудозатрат при монтаже и эксплуатации.

Идеальным решением для дымовой трубы является установка модулей трубы с термоизоляцией (сэндвич) производства Теплодар. Высоту дымохода, считая от колосниковой решетки, следует принимать не менее 5 м.

Высоту дымовых труб, размещаемых на расстоянии равном или большем высоты сплошной конструкции, выступающей над кровлей, следует принимать:

- не менее 500 мм над плоской кровлей;
- не менее 500 мм над коньком кровли или парапетом при расположении трубы на расстоянии от 1,5 до 3 м от конька или парапета;
- не ниже конька кровли или парапета при расположении дымовой трубы от 1,5 до 3 м от конька или парапета;
- не ниже линии, проведенной от конька вниз под углом 10° к горизонту при расположении дымовой трубы от конька на расстоянии более 3 м.

Дымовые трубы следует выводить выше кровли более высоких зданий, пристроенных к зданию с печным отоплением.

При монтаже дымовой трубы в зданиях с кровлями из горючих материалов обеспечить трубу искроуловителем из металлической сетки с отверстиями размером не более 5x5 мм.

При проходе трубы через потолок, разделка должна быть больше толщины пере-

крытия (потолка) на 70 мм.

Запрещено жёстко закреплять элементы дымохода к конструкции здания.

Нагрузка на печь с баком и дымоходами не должна превышать 150 кг. При увеличении нагрузки на печь сверх нормы необходимо производить разгрузку печи, путем подвески дымоходов с помощью хомута-растяжки к конструкции здания.

Зазоры между потолочными перекрытиями и разделками следует выполнять негорючими материалами (керамзит, шлак, базальтовая вата).

Расстояние от внутренней поверхности трубы до сгораемой конструкции необходимо обеспечить не менее 500 мм - при защите металлическим листом по базальтовому картону толщиной 8 мм или штукатуркой толщиной 25 мм по металлической сетке не менее 380 мм.

В случае отсутствия бака рекомендуется устанавливать в качестве стартового модуля дымохода «Сэндвич-сетку», заполняемую камнями и эффективно аккумулирующую тепло.

## 2.8 Воздухообмен в парилке

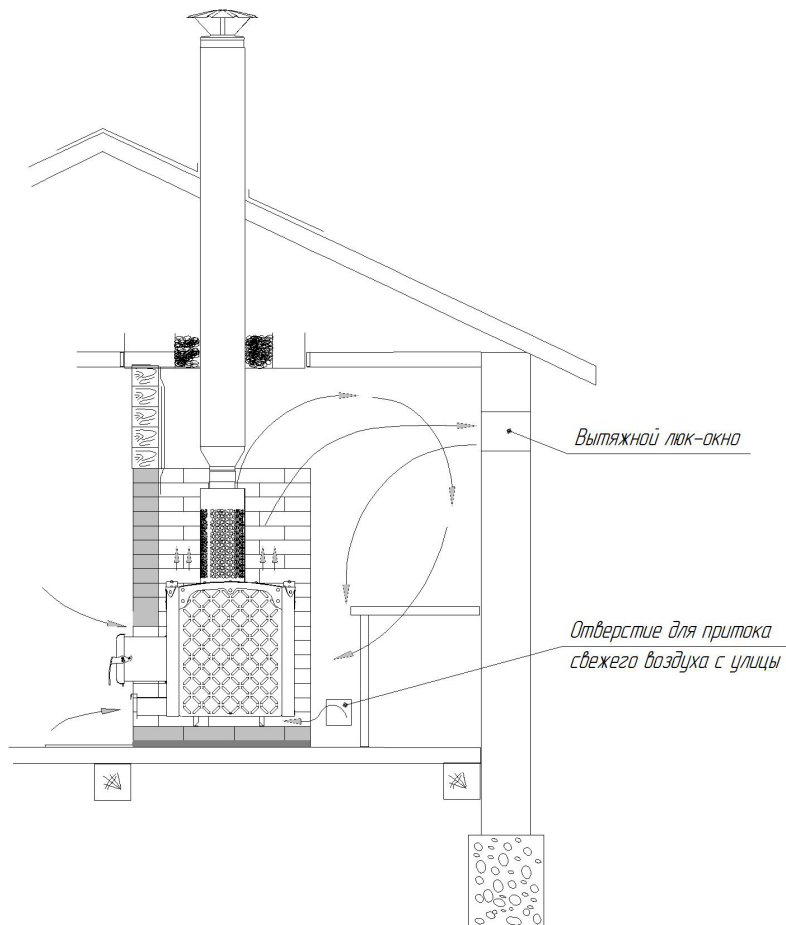


Рисунок 10 - Схема воздухообмена в парилке

В парилке необходимо обеспечить интенсивный воздухообмен посредством организации приточно-вытяжной вентиляции (рисунок 10).

Сечение люков для вентиляции рассчитывается в зависимости от объемов парилки и мощности печи, и должно составлять:

200x200 мм — для печей «БЫЛИНА» и «БЫЛИНА-СЕТКА»

### 3 Эксплуатация печи

#### 3.1 Ввод в эксплуатацию

Перед первым протапливанием печи внимательно ознакомьтесь с настоящим описанием и рекомендациями.

**ВНИМАНИЕ!** При первом протапливании печи промышленные масла, нанесенные на металл, и легкие летучие компоненты кремнийорганической краски выделяют запах, который в дальнейшем исчезнет.

Первое протапливание печи следует проводить при полностью открытых дверях и окнах продолжительностью не менее 1 часа при максимальной загрузке топливника, пустой каменке и наполненном водой баке.

Убедитесь в нормальном функционировании всех элементов печи и защитных конструкций. После первого протапливания тщательно проветрите помещение и слейте воду из бака.

Допускается первую протопку печи производить вне помещения (на улице) при организации временного дымохода высотой не менее 2-3 м.

Печь окрашена термостойкой краской, которая достигает максимальной прочности только после первого нагрева, поэтому загрузку камней произведите после полного остывания печи и окончательного затвердевания краски.

**ВНИМАНИЕ!** Производитель не рекомендует использовать в качестве топлива дрова с влажностью свыше 25%.

**ВНИМАНИЕ!** В процессе эксплуатации печи на наиболее термонагруженных местах печи может произойти нарушение кремнийорганического покрытия (выгорание, отшелушивание), что не влияет на ресурс и эксплуатационные характеристики печи.

#### 3.2 Режимы эксплуатации

**ВНИМАНИЕ!** Перед растапливанием печи убедитесь в отсутствии сгораемых предметов вблизи печи и дымохода в парильном и чердачном помещениях.

Растапливание печи производится щепой и мелкоколотыми сухими дровами, при заполнении топki на 2/3 объема с укладкой на колосниковую решетку с полностью открытым ящиком зольника. Запрещается укладывать топливо в топливный канал и использовать в качестве топлива строительные отходы с лакокрасочными покрытиями, пластик, шпалы, резину.

После появления стабильной тяги и прогорания 50% загруженных дров, производится закладка дров с заполнением топki на 2/3 при полностью открытом ящике зольника.

После набора оптимальной температуры в парилке, поддержание необходимой температуры, камней и воздуха в парилке, достигается путем прикрытия зольника и применением крупноколотых дров. Оптимальное количество поленьев 3-4 шт.

**ВНИМАНИЕ!** При загрузке очередной партии дров следует полностью закрыть зольник и лишь после этого плавно открыть дверку.

Для появления устойчивой сильной тяги после растапливания печи требуется некоторое время. Поэтому при открытии дверки недавно растопленной печи, работающей в режиме набора температуры возможен незначительный выход дыма в помещение.

В качестве рекомендации, после проведения банных процедур необходимо дополнительно протапливать печь для просушки парного и моечного помещений, открыв дверь и вентиляционные отверстия в парилке.

**ВНИМАНИЕ!** Для банных процедур необходимо использовать воду, отвечающую требованиям питьевой, в соответствии с ГОСТ Р 51232.

**ВНИМАНИЕ!** Не допускается горение топлива в топливном канале печи.

**ВНИМАНИЕ!** В процессе горения печи не допускается перекрытие сечения дымохода шибером/заслонкой более 75%.

### 3.3 Возможные неисправности и способы их устранения

**ВНИМАНИЕ!** При монтаже дымохода необходимо обеспечить возможность его демонтажа для обслуживания и ремонта.

В процессе эксплуатации печи могут возникать следующие неисправности:

- отсутствие устойчивой тяги в дымоходе;
- поступление дыма из топливного канала.

Таблица 4

НЕИСПРАВНОСТЬ	СПОСОБ УСТРАНЕНИЯ
Налипание сажи на стенки дымохода или стенки трубы в баке/регистре.	Прочистить дымоход со стороны крыши жестким металлическим ершом многократными поступательными движениями.
Накапливание сажи в дымосборнике печи	Демонтировать отбойник пламени и прочистить дымосборник печи изнутри топки жестким металлическим ершом или другим доступным металлическим предметом/приспособлением.
Если работа печи не улучшилась, следует снять бак и очистить дымосборник и трубу внутри бака вручную.	

Для профилактики можно периодически протапливать печь с пустым баком сухими осиновыми дровами. Для химической очистки дымоходов можно применять «полено-трубочист».



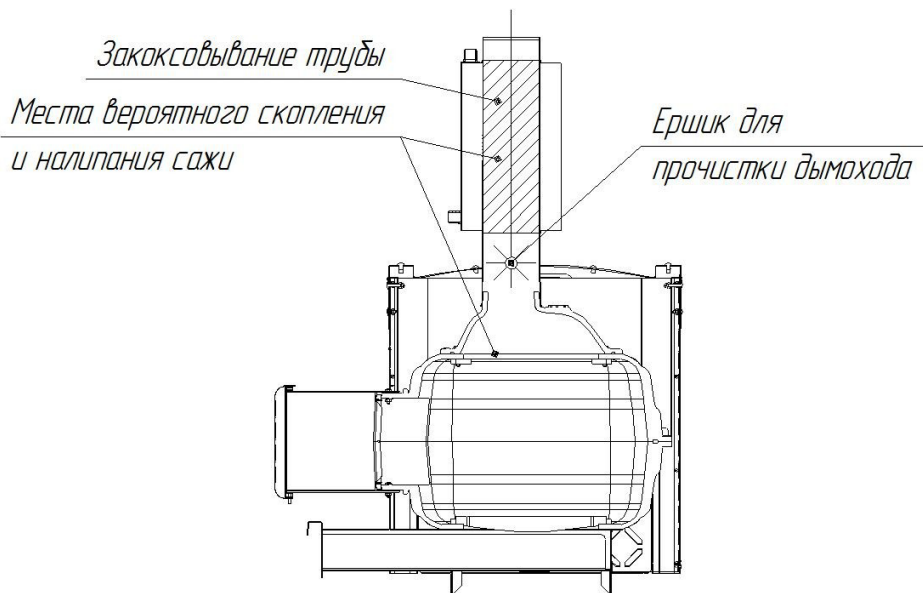


Рисунок 11 - Схема прочистки печи

## 4 Гарантийные обязательства

1. Производитель гарантирует нормальную работу изделия в течение гарантийного срока при условии соблюдения потребителем правил эксплуатации, предусмотренных настоящей инструкцией.

2. Гарантийный срок эксплуатации изделия - 12 месяцев со дня продажи через торговую сеть, при условии своевременной замены быстроисходящих из строя частей. Колосник является расходным материалом, гарантия на него не распространяется.

3. На чугунный корпус топки печи (целостность материала) распространяется увеличенная гарантия:

5 лет - при условии эксплуатации не более 8 часов в неделю; при эксплуатации более 8 часов в неделю гарантийный срок — 1 год.

4. Гарантийный срок эксплуатации изделия устанавливается со дня продажи. В течение гарантийного срока все обнаруженные потребителем неисправности по вине завода-изготовителя устраняются бесплатно.

5. Гарантия не распространяется на изделие и его составные части, если неисправность вызвана полученными в процессе эксплуатации механическими повреждениями, вызванными неквалифицированным ремонтом и другим вмешательством, повлекшим изменения в конструкции изделия.

6. Гарантия не распространяется на печи, установленные в коммерческих саунах/банях и других учреждениях.

7. При утере данной инструкции гарантийный срок устанавливается с даты изготовления, которая указана на техническом шильде.

8. Срок службы - не менее 10 лет.

**ВНИМАНИЕ!** Претензии к работе изделия не принимаются, бесплатный ремонт и замена не производятся в следующих случаях:

- неисправность возникла в результате небрежного обращения;
- несоблюдение потребителем правил монтажа, эксплуатации и обслуживания;
- монтаж печи и дымохода выполнен потребителем самостоятельно, без привлечения организации, располагающей необходимыми техническими средствами для качественного выполнения работ;
- небрежное хранение и транспортировка изделия как потребителем, так и любой сторонней организацией;
- изделие использовалось не по назначению;
- самостоятельный ремонт и/или другое вмешательство, повлекшее изменения в конструкции изделия;
- истечение срока гарантии.

## 5 Транспортирование и хранение

Транспортировка печи должна осуществляться в вертикальном положении любым видом транспорта.

При сезонном использовании печи ее можно демонтировать и перевезти на хранение в безопасное место.

Хранить печь необходимо в сухом помещении, не допуская попадания атмосферных осадков. Температура воздуха в месте хранения может изменяться в диапазоне от 5 до 35 °С, относительная влажность воздуха должна быть не более 80 %.

**ВНИМАНИЕ!** Жаростойкая кремнийорганическая эмаль, которой окрашена печь, становится прочной после первого протапливания печи. До этого следует обращаться с окрашенными поверхностями с осторожностью.

## 6 Утилизация

При выработке срока службы и наступления предельного состояния печи-каменки (разгерметизация топки) необходимо демонтировать печь. Утилизация вышедшей из строя печи и ее частей производить по правилам утилизации лома черного металла.

## 7. Паспорт изделия

### 7.1 Комплект поставки

Таблица 5 — Комплект поставки печей «БЫЛИНА (1.1)»

Наименование	БЫЛИНА Ч (1.1)	БЫЛИНА Ч Панорама (1.1)
Печь	1 шт.	1 шт.
Дверца топливного канала	1 шт.	-
Ручка дверцы топливного канала	1 шт.	-
Ось для дверцы топливного канала	1 шт.	-
Отбойник	1 шт.	1 шт.
Колосник 100x300	1 шт.	1 шт.
Ящик зольника	1 шт.	-
Корпус ящика зольника	-	1 шт.
Ручка ящика зольника с комплектом крепежа	-	1 шт.
Ось механизма запираания	1 шт.	-
Комплект крепежа	1 шт.	-
Руководство по эксплуатации	1 шт.	1 шт.
Упаковка	1 шт.	1 шт.

Таблица 6 — Комплект поставки печей «БЫЛИНА-СЕТКА (1.1)»

Наименование	БЫЛИНА-СЕТКА (1.1)	БЫЛИНА-СЕТКА Панорама (1.1)
Печь	1 шт.	1 шт.
Конвектор-сетка	1 шт.	1 шт.
Дверца топливного канала	1 шт.	-
Ручка дверцы топливного канала	1 шт.	-
Ось для дверцы топливного канала	1 шт.	-
Отбойник	1 шт.	1 шт.
Колосник 100x300	1 шт.	1 шт.
Ящик зольника	1 шт.	-
Корпус ящика зольника	-	1 шт.
Ручка ящика зольника с комплектом крепежа	-	1 шт.
Ось механизма запираания	1 шт.	-
Комплект крепежа	1 шт.	-
Руководство по эксплуатации	1 шт.	1 шт.
Упаковка	1 шт.	1 шт.

### 7.2 Перечень запасных частей и комплектующих поставляемых по отдельному заказу

Наименование	БЫЛИНА-12 Ч (1.1), БЫЛИНА-СЕТКА- 12 Ч (1.1)	БЫЛИНА-18 Ч (1.1), БЫЛИНА-СЕТКА-18 Ч (1.1)	БЫЛИНА-24 Ч, БЫЛИНА-СЕТКА-24 Ч
Колосник 100x300 в упаковке	1 шт.	1 шт.	-
Колосник 150x300 в упаковке	-	-	1 шт.

### 7.3 Свидетельство о приемке

Печь-каменка

- |   |   |
|---|---|
| <input type="checkbox"/> БЫЛИНА-12 Ч (1.1)                | <input type="checkbox"/> БЫЛИНА-12 ЧУ (1.1)               |
| <input type="checkbox"/> БЫЛИНА-12 Ч Панорама (1.1)       | <input type="checkbox"/> БЫЛИНА-СЕТКА-12 Ч (1.1)          |
| <input type="checkbox"/> БЫЛИНА-СЕТКА-12 Ч Панорама (1.1) |   |
| <input type="checkbox"/> БЫЛИНА-18 Ч (1.1)                | <input type="checkbox"/> БЫЛИНА-18 Ч Панорама (1.1)       |
| <input type="checkbox"/> БЫЛИНА-СЕТКА-18 Ч (1.1)          | <input type="checkbox"/> БЫЛИНА-СЕТКА-18 Ч Панорама (1.1) |
| <input type="checkbox"/> БЫЛИНА-24 Ч (1.1)                | <input type="checkbox"/> БЫЛИНА-24 Ч Панорама (1.1)       |
| <input type="checkbox"/> БЫЛИНА-СЕТКА-24 Ч (1.1)          | <input type="checkbox"/> БЫЛИНА-СЕТКА-24 Ч Панорама (1.1) |

Дата выпуска: \_\_\_\_\_

Контролер ОТК: \_\_\_\_\_

Упаковщик: \_\_\_\_\_

Печь изготовлена согласно конструкторской документации и соответствует:

**ТУ 4858-034-94893116-15**

Разработчик и изготовитель: ООО «ПКФ Теплодар»

Россия, г. Новосибирск ул. Б. Хмельницкого, 125/1, тел.: (383) 363-04-68

### 7.4 Свидетельство о продаже

Название торгующей организации: \_\_\_\_\_

Дата продажи: « \_\_\_\_ » \_\_\_\_\_ 20\_\_

Штамп торгующей организации (при наличии): \_\_\_\_\_

К товару претензий не имею: \_\_\_\_\_  
(подпись покупателя)

### 7.5 Свидетельство о монтаже

Виды работ	Дата	Название монтажной организации	Штамп монтажной организации	Ф.И.О. мастера	Подпись

## 7.6 Отметка о гарантийном ремонте

Описание дефекта: \_\_\_\_\_

Причина выхода оборудования из строя: \_\_\_\_\_

Произведённые работы: \_\_\_\_\_

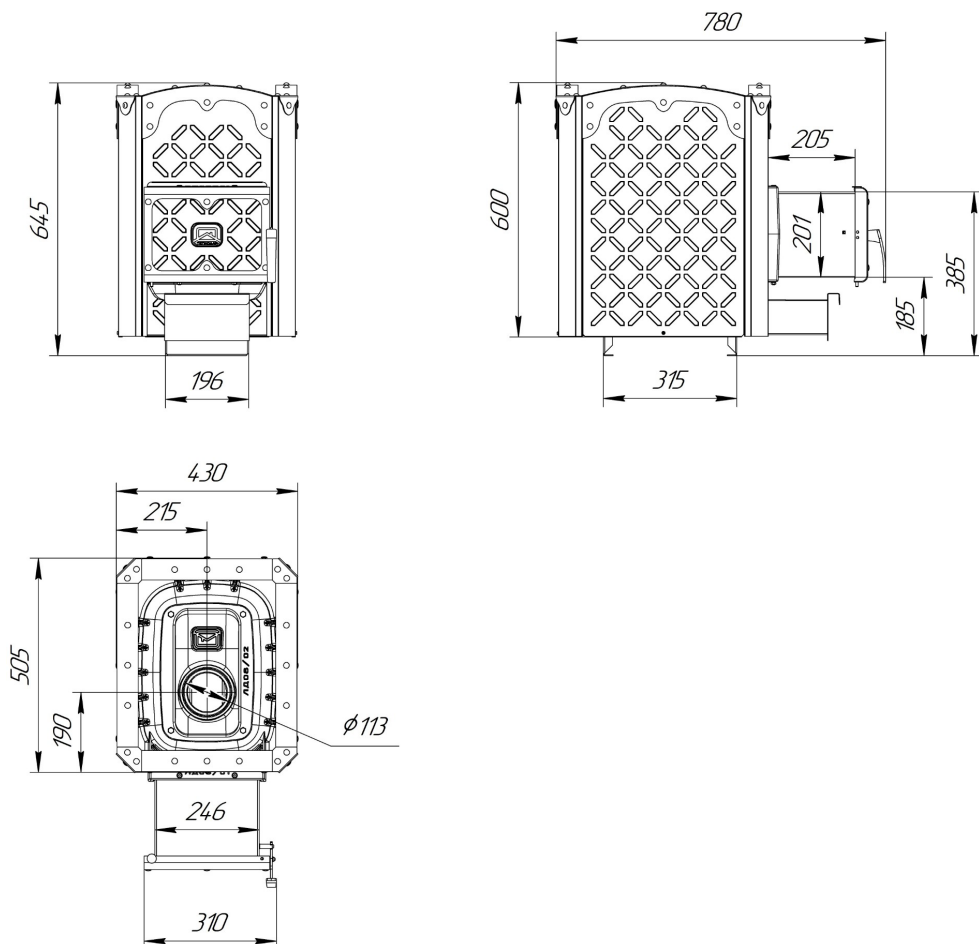
Дата ремонта « \_\_\_\_ » \_\_\_\_\_ 20\_\_ г.

Название ремонтной организации: \_\_\_\_\_

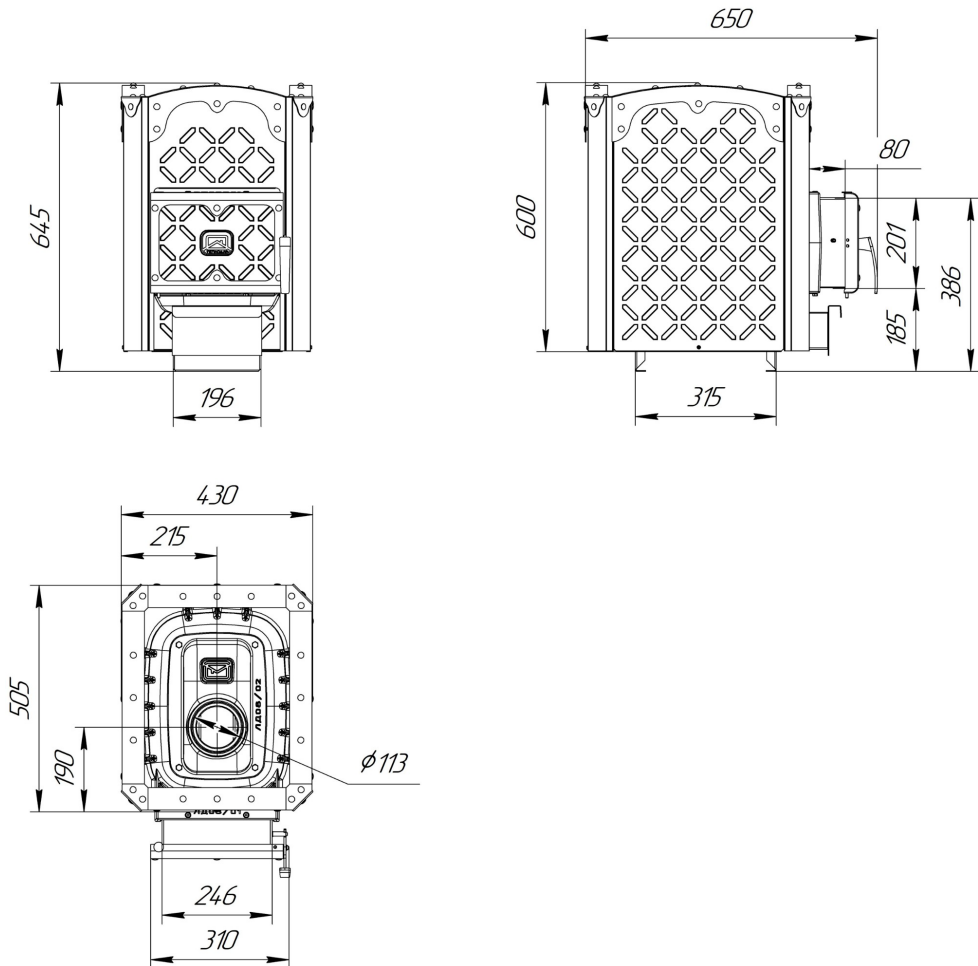
Мастер \_\_\_\_\_ / \_\_\_\_\_ /

Контролёр качества \_\_\_\_\_ / \_\_\_\_\_ /

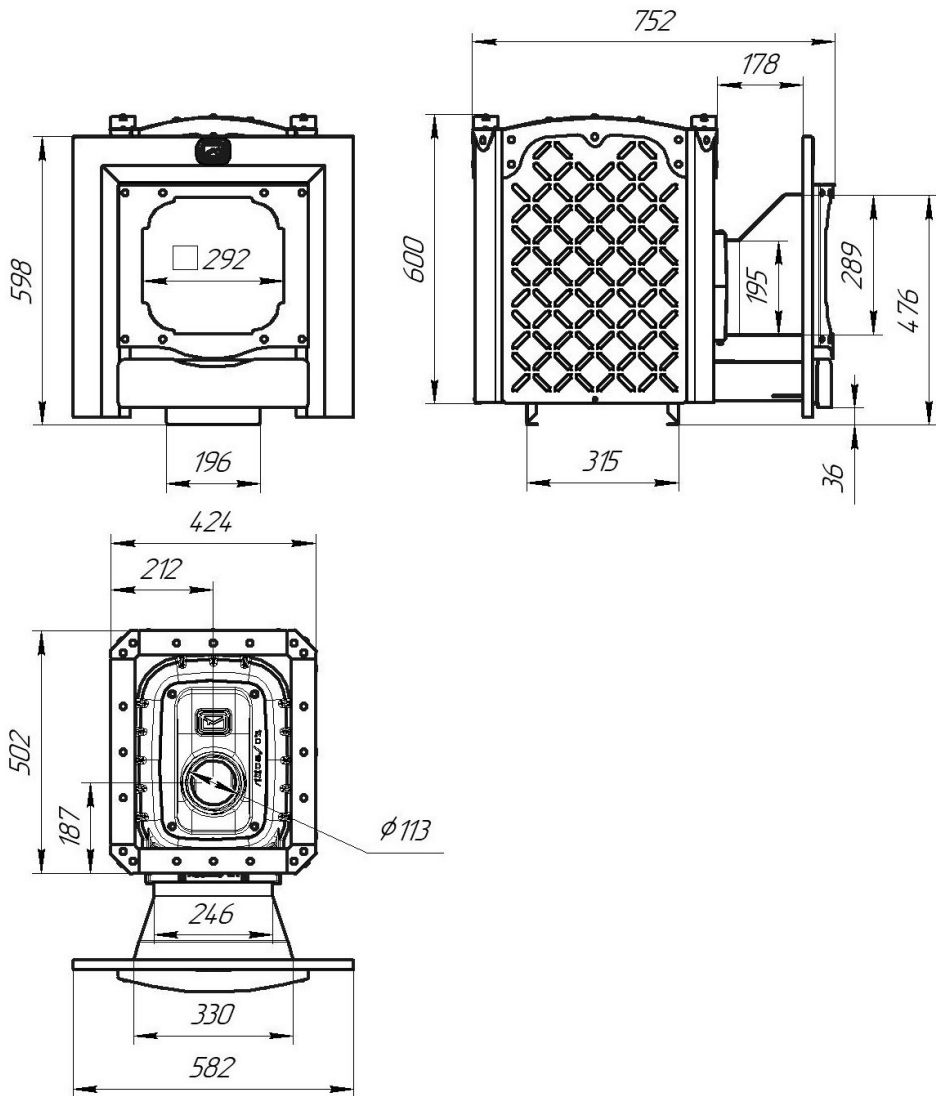
### Приложение 1 — Монтажные размеры печи БЫЛИНА-12 Ч (1.1)



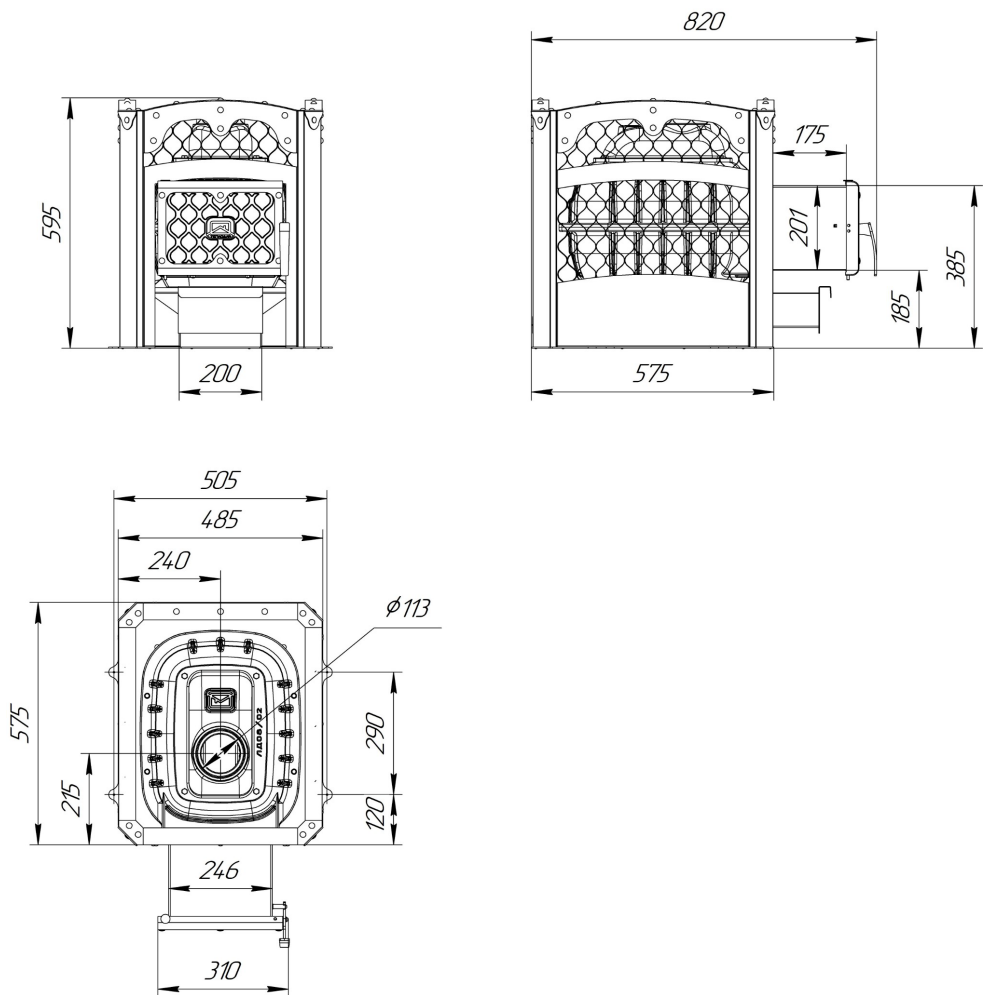
Приложение 2 — Монтажные размеры печи БЫЛИНА-12 ЧУ  
(1.1)



Приложение 3 - Монтажные размеры печи БЫЛИНА-12 Ч Панорама (1.1)

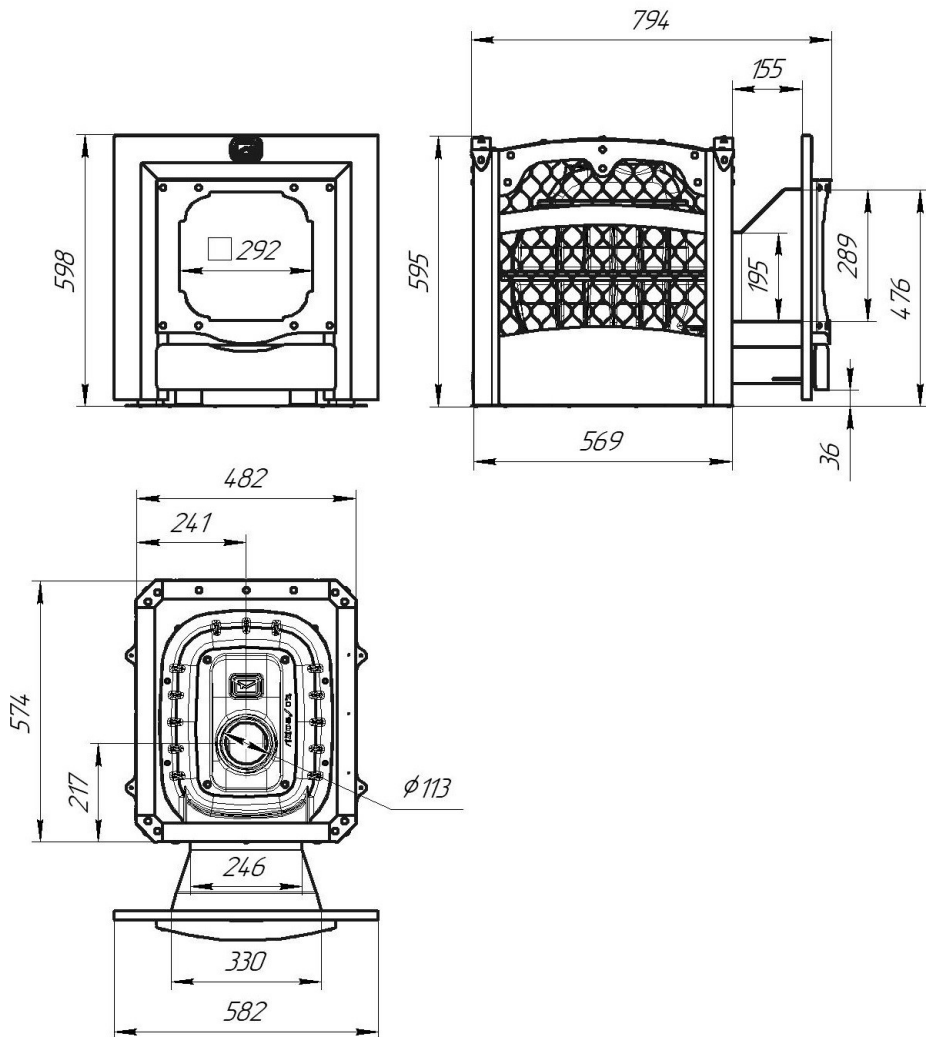


Приложение 4— Монтажные размеры печи БЫЛИНА-СЕТКА-12 Ч (1.1)

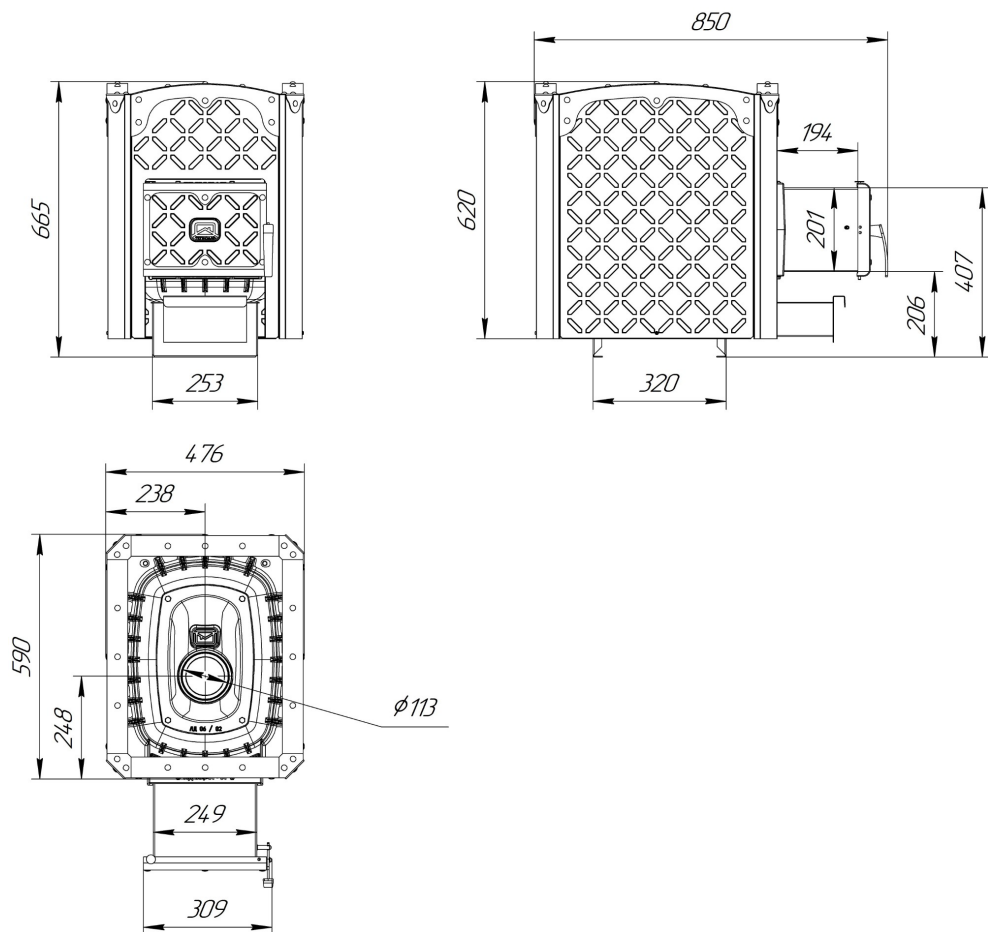




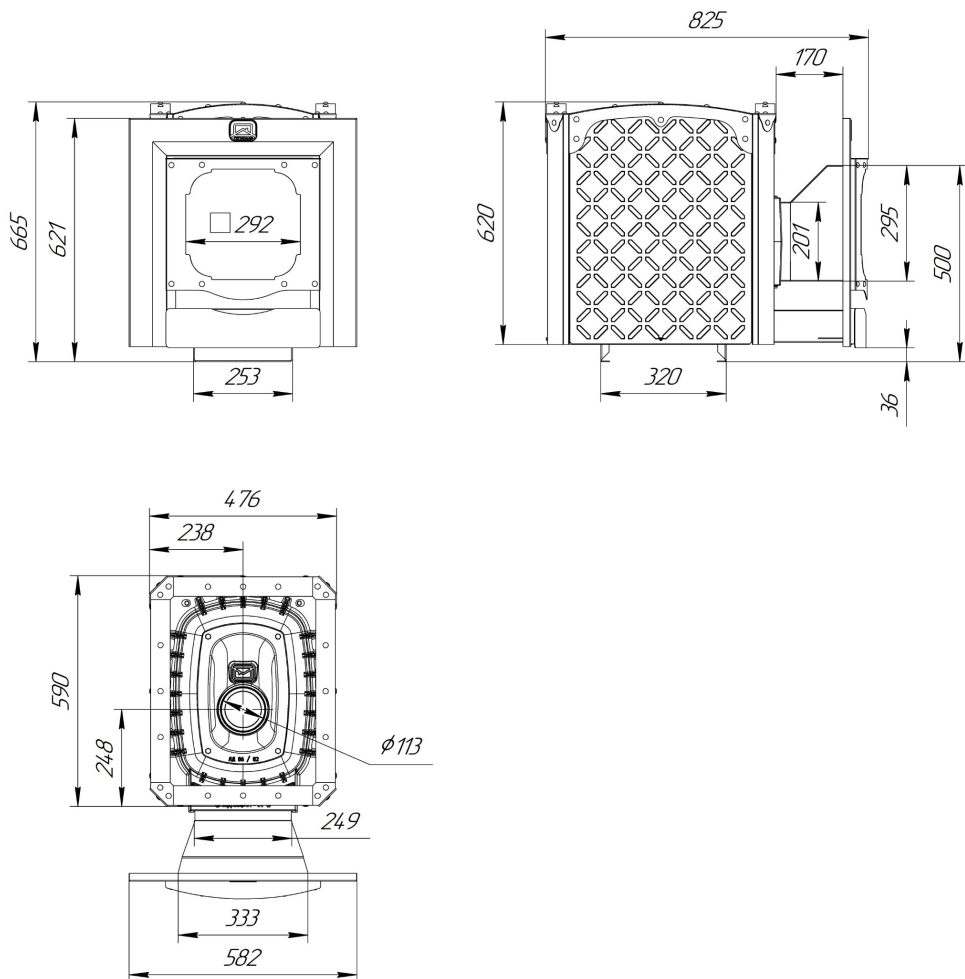
## Приложение 5 — Монтажные размеры печи БЫЛИНА-СЕТКА-12 Ч Панорама (1.1)



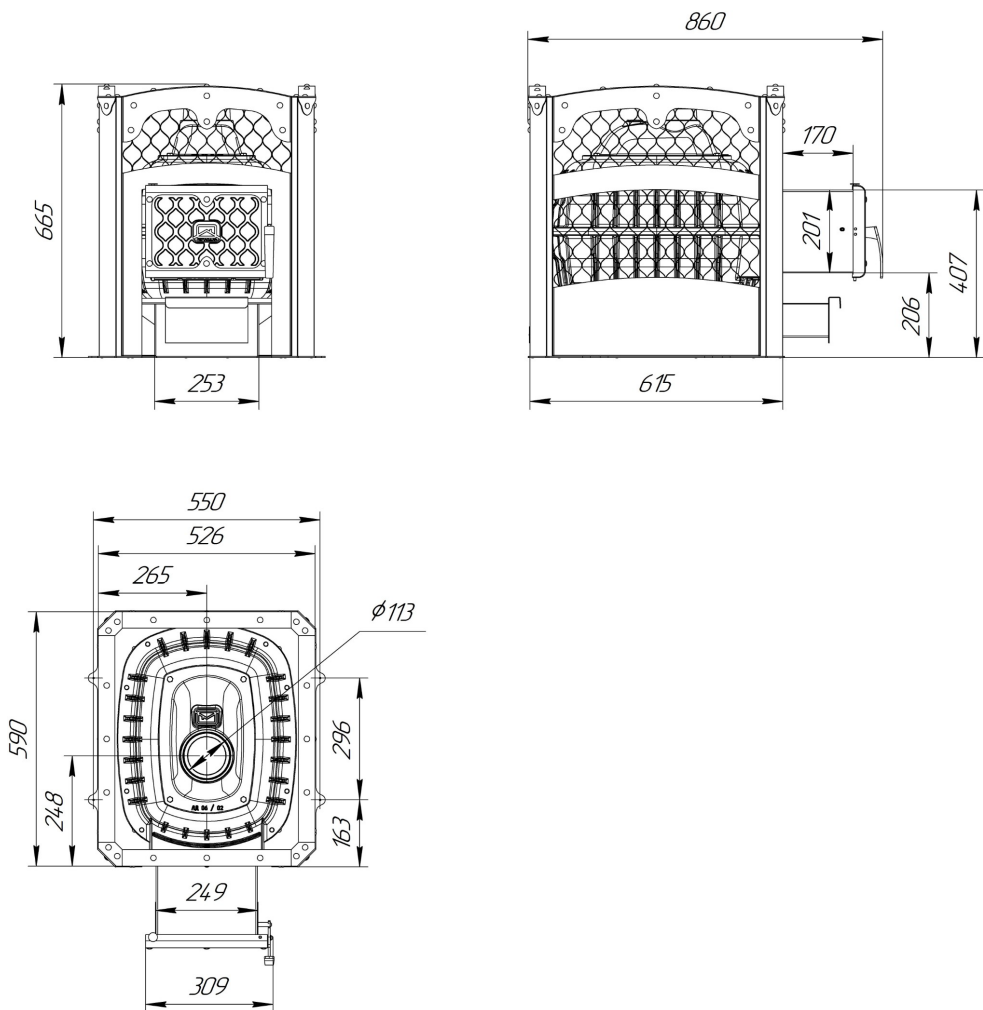
Приложение 6 — Монтажные размеры печи БЫЛИНА-18 Ч (1.1)



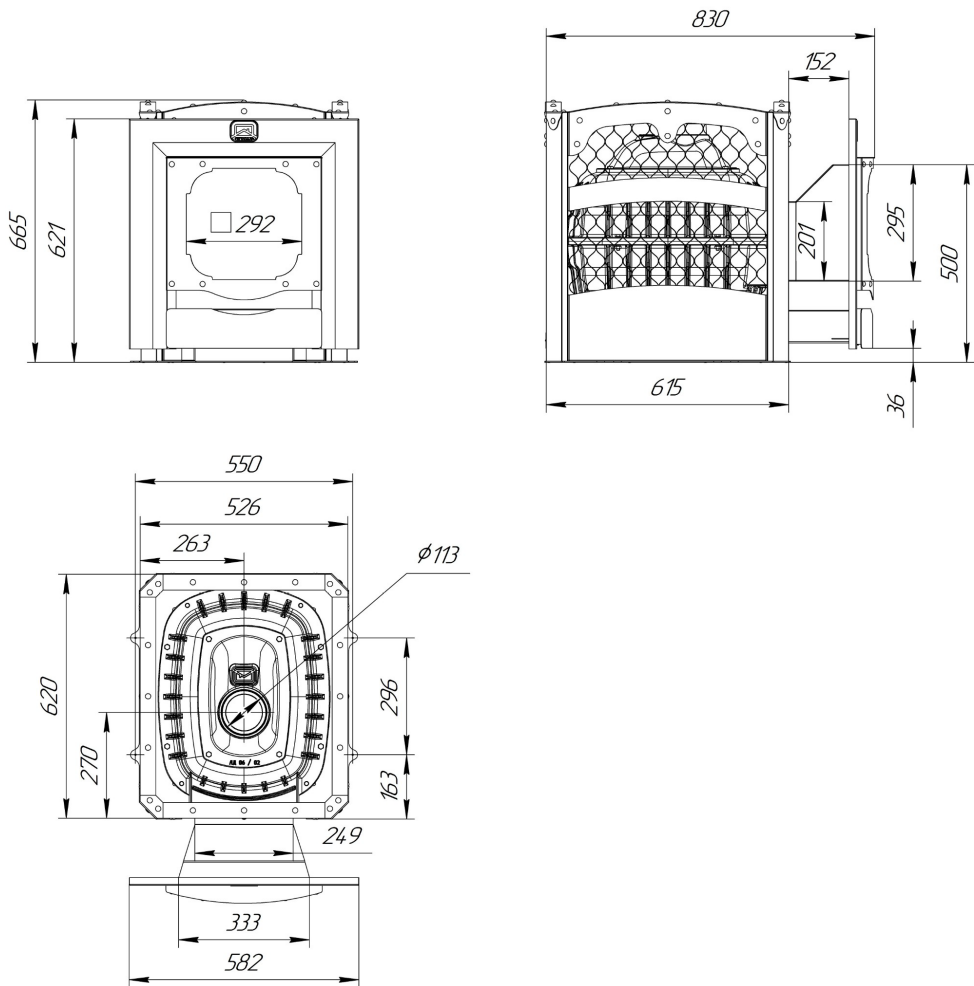
## Приложение 7 — Монтажные размеры печи БЫЛИНА-18 Ч Панорама (1.1)



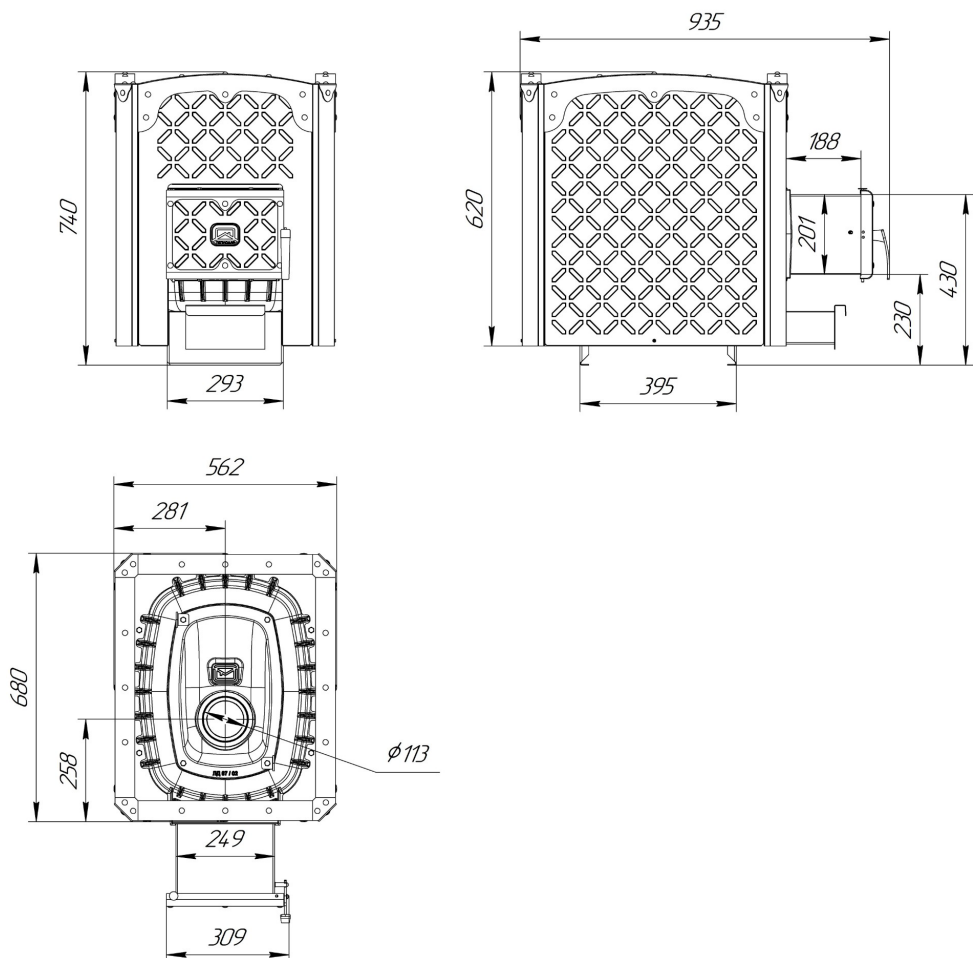
Приложение 8 — Монтажные размеры печи БЫЛИНА-СЕТКА-18 Ч (1.1)



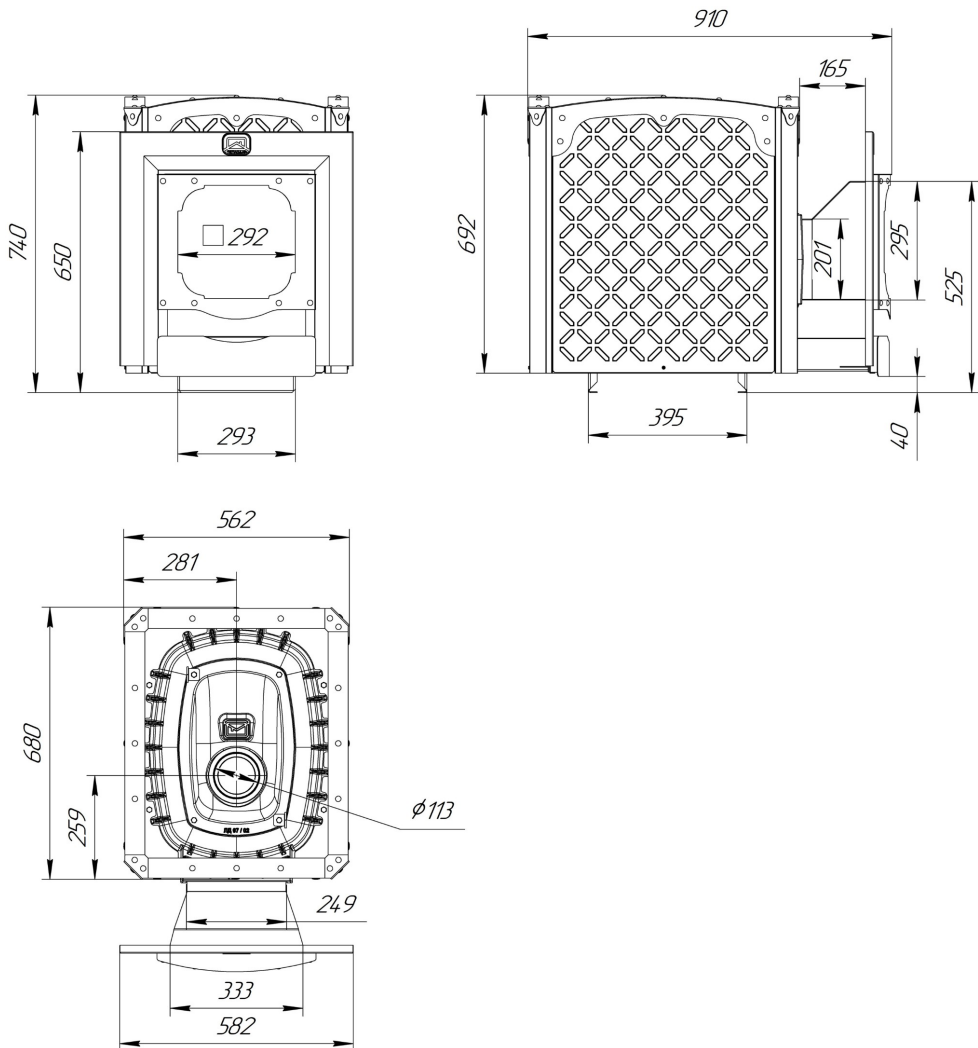
Приложение 9 — Монтажные размеры печи БЫЛИНА-СЕТКА-18 Ч  
Панорама (1.1)



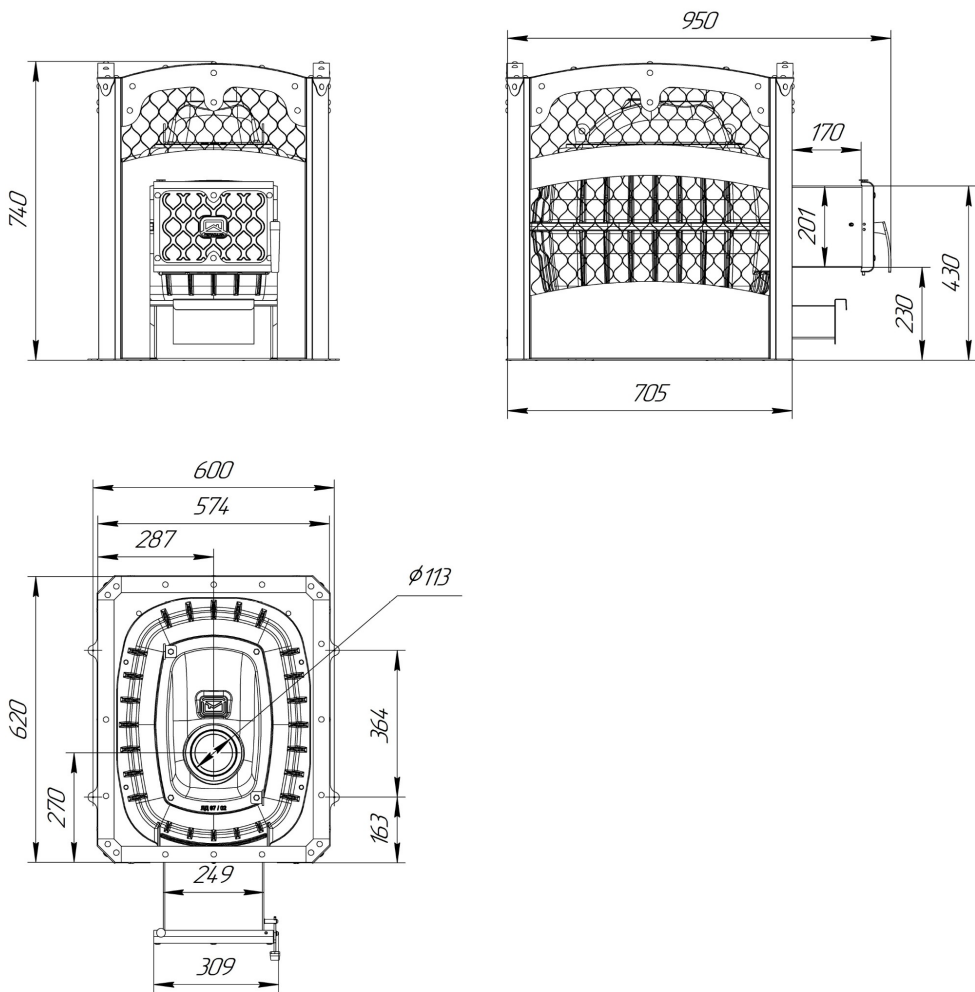
Приложение 10— Монтажные размеры печи БЫЛИНА-24 Ч (1.1)



## Приложение 11 — Монтажные размеры печи БЫЛИНА-24 Ч Панорама (1.1)

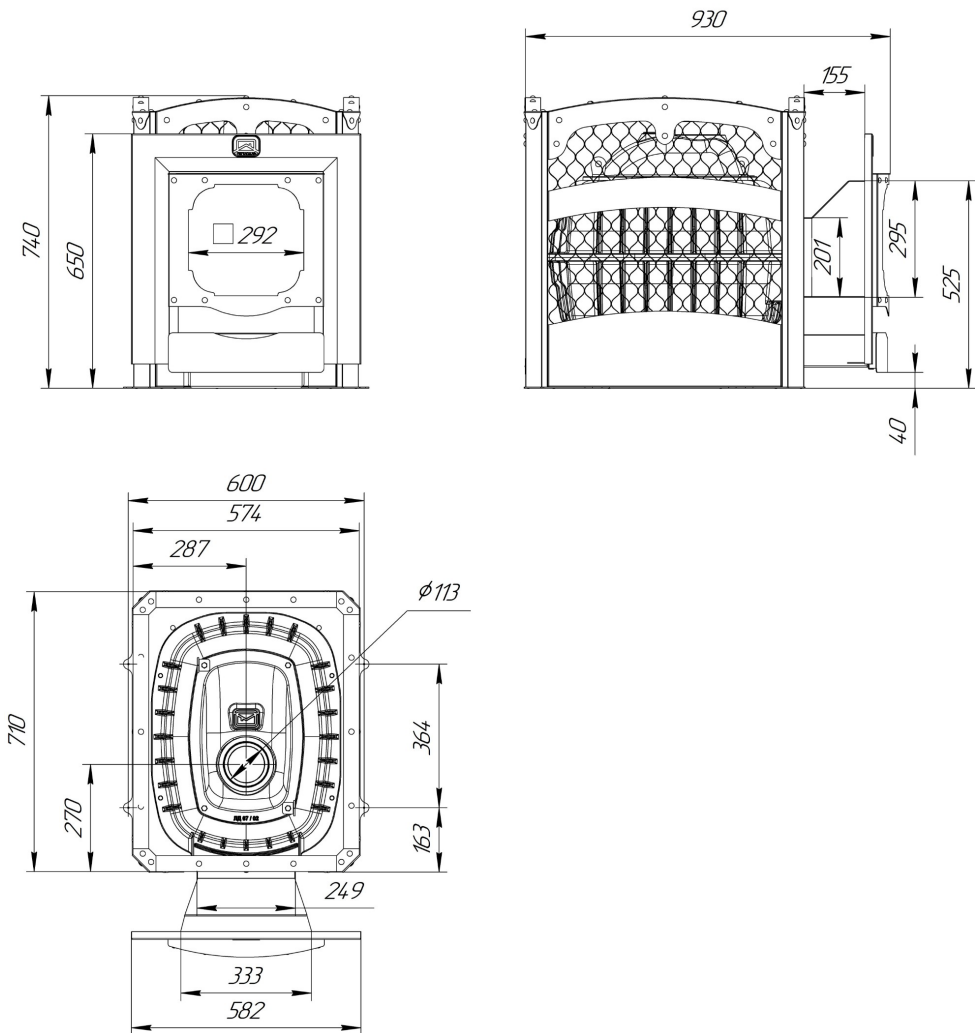


Приложение 12 — Монтажные размеры печи БЫЛИНА-СЕТКА-24 Ч (1.1)





Приложение 13 — Монтажные размеры печи БЫЛИНА-СЕТКА-24 Ч Панора-  
ма (1.1)



Авторизованные сервисные центры компании «Теплодар»

<b>Область</b>	<b>Город</b>	<b>Организация</b>
Алтайский край	с. Санниково	ИП Штраух М. В., ул. Луговая, д. 45/1, оф.1, Тел.: +7 (961) 999-86-80, maxusvvv@gmail.com, Часы работы: пн-пт 09:18, сб 09:00-17:00, вс 10:00-15:00
Владимирская область	Александров	ООО «Системы водоснабжения и отопления» ул. Геологов, 8, Часы работы: круглосуточно, Тел.: 8-800-775-0748, www.ремонтируем-котлы.рф
Кемеровская область	Кемерово	ООО «СТМ», пр-кт Комсомольский, д.72 к3, Часы работы: пн-пт 9:00-19:00, сб 9:00-17:00, Тел.: +7 (3842) 63-12-35, dubinin879@mail.ru
	Новокузнецк	ООО «Тепломатика», ул.Строителей, д.7, корп.9, Часы работы: пн-пт 09:00-18:00, Тел.: +7 (950) 589-66-55, +7 (950) 585-55-99, +7 (3843) 79-88-66, +7 (3843) 79-88-11, teplomatika@mail.ru
Краснодарский край	Краснодар	ИП Смышляев А. В. «Комфорт-Холл.РФ», ул. Уральская, д.83/1, Часы работы: пн-сб 09:00-18:00 вс 10:00-15:00, Тел.: +7 (918) 377-46-69, www.комфорт-холл.рф, comfort-holl@mail.ru
	Славянск-на-Кубани	ИП Крыхтин А.В., ул. Лермонтова, д.216А, Часы работы: пн-пт 08:00-18:00 сб-вс 08:30-16:00, Тел.: +7 (918) 482-07-56
Москва и Московская область	Москва	ООО «СтройИндустрияКомплект», Проезд Путьевой, д. 3, стр. 1, оф. 500, Часы работы: пн-пт 10:00-19:00 сб 10:00-17:00, Тел.: +7 (499) 409-88-22,+7 (499) 408-22-11, +7 (905) 296-03-61, www.garant-tepla.ru
	Орехово-Зуево	ИП Лазарев С.И, с.Хотеичи, д.4, Часы работы: пн-пт 09:00-20:00, Тел.: +7 (916) 719-64-64
	Серпухов	ИП Зубкова Т.Н., ул. Юбилейная, 12, Часы работы: пн-вс 08:00-20:00, Тел.: +7 (909) 906-66-47
	Ступино	ИП Чернышов И.С., ул.Куйбышева, д.5, Часы работы: пн-пт 09:00-18:00, Тел.: +7 (917) 544-46-11
Нижегородская область	Нижний Новгород	СЦ ИП Крытьев И.И., ул. Пролетарская, д.10, Часы работы: пн-пт 09:00-18:00, сб 09:00-14:00, вс - выходной, Тел.: +7 (930) 277 44 90, sale@kotly-nnov.ru
Новосибирская область	Мошково	ИП.Грызунов А.В., ул.Советская, д.4А, Часы работы: пн-пт 9:00-18:00 сб-вс 9:00-15:00, Тел.: +7 (913) 950-97-99
	Новосибирск	ООО «СИБТЕПЛОХОЛОД», ул. Северная 4, помещение 8, Часы работы: пн.-пт. 9-19, сб. 10-15, Тел.: +7 (383) 380-10-50, СИБТЕПЛОХОЛОД.РФ
Оренбургская область	Оренбург	«ОТК Центр», Беляевское шоссе, д. 68, Часы работы: пн-пт 10:00-19:00, Тел.: +7 (3532) 59-08-99, +7 (3532) 30-60-52, +7 (3532) 30-60-49, algword@mail.ru, www.saxara56.рф
Псковская область	Псков	ИП Изотов А.В., ул.Олега Кошевого, д.23 кв.11, Часы работы: пн-пт 09:00-18:00, Тел.: +7 (921) 219-51-93
Республика Коми	Сыктывкар	ООО СанТехОптКоми, ул. Свободы, д.31, Тел.: +7 (8212) 400199, service@santehoptkomi.ru, Часы работы: пн-пт 9:00-18:00

<b>Область</b>	<b>Город</b>	<b>Организация</b>
Самарская область	Самара	«ПечноФ», ИП Файзов И.А, ул.Физкультурная, 90 (оф.169), Часы работы: пн-пт 10:00-17:00, Тел.: +7 (917) 038-76-53, +7 (846) 251-11-44,
Санкт-Петербург и Ленинградская область	Санкт-Петербург	«ОЧАГ», ИП Федосов М.В., Гражданский пр-кт, д.105, кор.1, кв.302, Часы работы: пн-пт 09:00-20:00, Тел.: +7 (921) 365-32-01, <a href="http://www.ochag.spb.ru">www.ochag.spb.ru</a> , <a href="mailto:maxuto@mail.ru">maxuto@mail.ru</a>
	г.Пушкин	ООО «УютДом», Колокольный переулок д. 4 к 3, офис №2. Часы работы: пн-пт 10:00-19:00, тел. +7-981-803-40-48, <a href="http://teplohouse.ru/">http://teplohouse.ru/</a>
	Санкт-Петербург	ООО «ЭКОПЛАН», ул. Аннинское шоссе, д. 26 А, Часы работы: пн-пт 09:00-18:00, тел. +7(911)020-40-56, <a href="http://www.ecoplan.ru">www.ecoplan.ru</a>
Свердловская область	Екатеринбург	ООО «Актив-ТермоКуб», ул. Донбасская, 24-4, Часы работы: пн-вс 09:00-18:00, Тел.: +7 (919) 391-48-01, <a href="http://www.termokub.ru">www.termokub.ru</a>
Смоленская область	Вязьма	КН-сервис, ИП Дубровский Николай Николаевич, ул. Спортивная, д. 13, Тел.: +7 (962) 199-00-99, <a href="mailto:Nikonel@yandex.ru">Nikonel@yandex.ru</a> , Часы работы: пн-пт 10:00-17:00
Татарстан	Казань	ООО «НПФ «Этон», ул. Ягодинская, д. 25, оф.439, Часы работы: пн-пт 08:00-16:00, Тел.: +7 (917) 237-30-51
Тюменская область	Тюмень	ИП Шабанов О.Е., ул. Республики, 142, Часы работы: пн-пт 10:00-19:00, сб 10:00-16:00, Тел.: +7 (906) 820-8260, <a href="mailto:pechstrou72@yandex.ru">pechstrou72@yandex.ru</a>
Хакасия	Абакан	ООО «Теплосиб», ул. Пушкина, д. 213, Часы работы: пн-пт 9:00-17:00 Тел.: +7 (3902) 34-05-00, +7 (903) 917-15-55, +7(960) 776-59-69 <a href="mailto:teplosibabk@mail.ru">teplosibabk@mail.ru</a>
Ханты-Мансийский АО — Югра	Нижневартовск	ИП Слесаренко, ул. Мира, д. ЗП, стр.1, Часы работы: пн-сб 10:00-19:00 вс 10:00-16:00, Тел.: +7 (3466) 672-372, <a href="http://www.teploaura.ru">www.teploaura.ru</a> , <a href="mailto:info@teploaura.ru">info@teploaura.ru</a>
	п.Приобье	ИП Рыбецкий Н.Н, ул. Сибирская д.15А, Часы работы: пн-пт 9:00-19:00, Тел.: 8(922)788-21-12
	Сургут	ИП Паренько Д.В., пр-кт Комсомольский, д. 13, Тел.: +7(3462)234-942, +7 (922)652-09-86, Часы работы: пн-пт 09:00-17:00
Чувашия	Чебоксары	ООО «ГК Термотехника», ул. Петрова, д. 6, стр. 2, Часы работы: пн-пт 8:00-17:00, Тел.: 8 (835)257-34-44, <a href="http://www.tt21.pro">www.tt21.pro</a>



**ТУ 4858-034-94893116-15**

Авторизованные сервисные центры (АСЦ) компании «Теплодар» предлагают своим клиентам комплекс услуг: проектирование, монтаж и сервисное обслуживание продукции «Теплодар» (гарантийное и постгарантийное). Специалисты АСЦ прошли обучение по монтажу и техническому обслуживанию продукции компании «Теплодар», что подтверждается фирменным сертификатом.

Авторизованные сервисные центры компании «Теплодар» уделяют большое внимание качеству сервисного обслуживания клиентов и реализуют целый комплекс мероприятий, направленных на повышение эффективности и скорости обслуживания. В АСЦ можно получить грамотную техническую консультацию по эксплуатации и монтажу оборудования, узнать о тонкостях настроек продукции «Теплодар».

Отличительные особенности сервисных центров «Теплодар»:

- Индивидуальный подход к каждому клиенту.
- Высокий уровень обслуживания.
- Оперативное решение задач.

**Список авторизованных сервисных  
центров компании «Теплодар»  
постоянно пополняется, адреса уточняйте на сайте:  
[www.teplodar.ru](http://www.teplodar.ru)**

По вопросам качества приобретенной продукции просим обращаться в Службу качества компании: тел (383) 363 04 81, [otk@teplodar.ru](mailto:otk@teplodar.ru)

**ООО «ПКФ Теплодар»**, 630027, Россия, г. Новосибирск,  
ул.Б.Хмельницкого, 125/1, тел. 8 (383) 363-04-68,363-79-92  
Единый бесплатный номер: 8-800-775-03-07, [www.teplodar.ru](http://www.teplodar.ru)